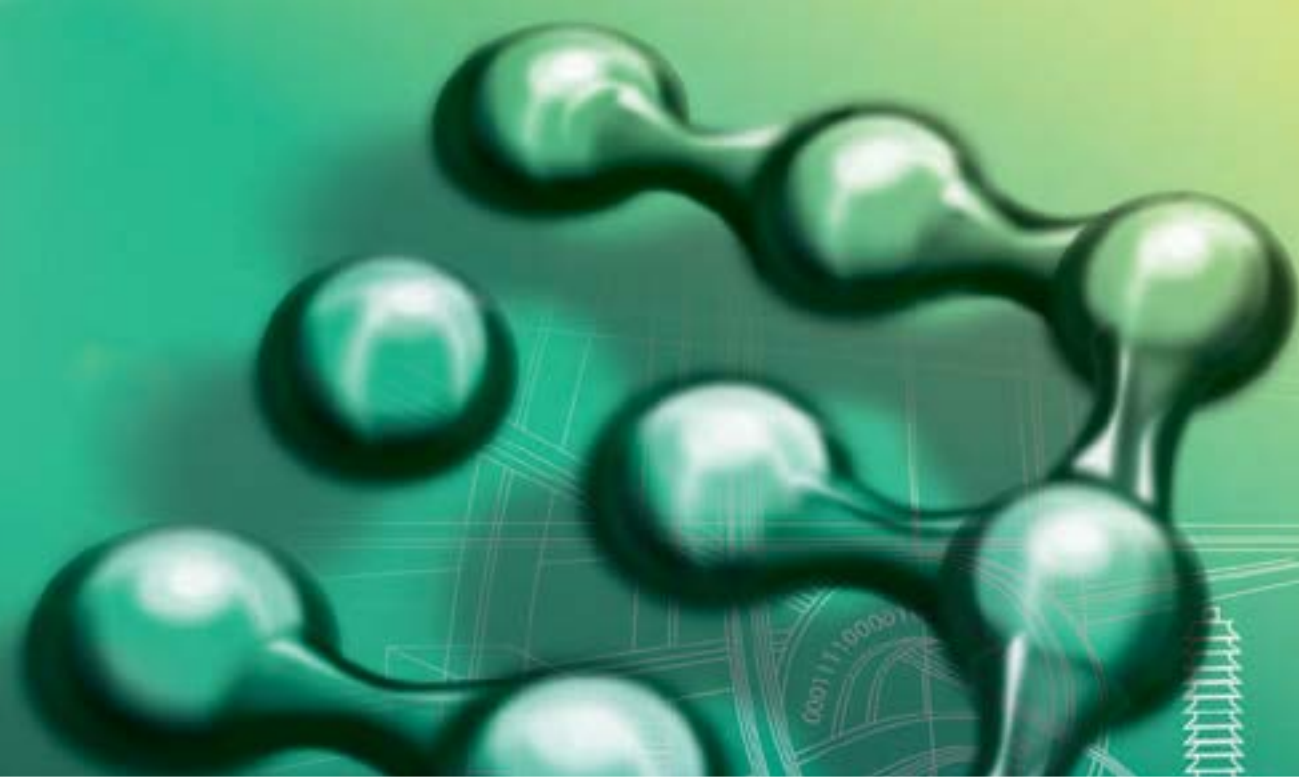


ТИПОВЫЕ РЕШЕНИЯ ПО ПРИМЕНЕНИЮ ШКАФОВ СЕРИИ ШЭ2607 ДЛЯ РАСПРЕДЕЛИТЕЛЬНЫХ УСТРОЙСТВ ПОДСТАНЦИЙ 110-220 кВ

Издание 4 • 2020

СОХРАНЯЯ ЭНЕРГИЮ





СОДЕРЖАНИЕ

Введение	4	СХЕМА 13Н	
Список условных сокращений и обозначений	5	• Двух- и трёхобмоточный трансформатор	26
РУ 220(110)/35(20)/10(6) кВ		• Автотрансформатор с вольтодобавочным трансформатором и реактором на стороне НН	27
СХЕМА 6Н		СХЕМА 14	
• Двухобмоточный трансформатор	6	• Двух- и трёхобмоточный трансформатор	28
• Трёхобмоточный трансформатор	7	• Автотрансформатор с вольтодобавочным трансформатором и реактором на стороне НН	29
СХЕМА 8		СХЕМА 16	
• Двухобмоточный трансформатор	8	• Двух- и трёхобмоточный трансформатор	30
• Трёхобмоточный трансформатор	9	• Автотрансформатор с вольтодобавочным трансформатором и реактором на стороне НН	31
• Автотрансформатор с вольтодобавочным трансформатором и реактором на стороне НН	10	СХЕМА 17	
СХЕМА 9		• Двухобмоточный трансформатор	32
• Двух- и трёхобмоточный трансформатор	11	• Трёхобмоточный трансформатор	33
• Автотрансформатор с вольтодобавочным трансформатором и реактором на стороне НН	12	• Автотрансформатор с вольтодобавочным трансформатором и реактором на стороне НН	34
СХЕМА 9Н			
• Двухобмоточный трансформатор	13		
• Трёхобмоточный трансформатор	14		
• Автотрансформатор с вольтодобавочным трансформатором и реактором на стороне НН	15		
СХЕМА 9АН			
• Двухобмоточный трансформатор	16		
• Трёхобмоточный трансформатор	17		
• Автотрансформатор с вольтодобавочным трансформатором и реактором на стороне НН	18		
СХЕМА 12			
• Двух- и трёхобмоточный трансформатор	19		
• Автотрансформатор с вольтодобавочным трансформатором и реактором на стороне НН	20		
СХЕМА 12Н			
• Двухобмоточный трансформатор	21		
• Трёхобмоточный трансформатор	22		
• Автотрансформатор с вольтодобавочным трансформатором и реактором на стороне НН	23		
СХЕМА 13			
• Двух- и трёхобмоточный трансформатор	24		
• Автотрансформатор с вольтодобавочным трансформатором и реактором на стороне НН	25		



ВВЕДЕНИЕ

ООО НПП «ЭКРА» предлагает типовые решения по расстановке шкафов РЗА серии ШЭ2607, а также шкафов ОБР и серверных шкафов ШЭ2608.10 для схем распределительных устройств подстанций 110-220 кВ.

Выбор оборудования РЗА и ОБР для распределительных устройств подстанций 110-220 кВ выполнен согласно нормам технологического проектирования.

Типовые решения носят справочный характер и представлены для наиболее часто встречающихся схем и оборудования. В случае применения КРУЭ, кабельных линий или особых требований Заказчика возможно изменение состава шкафов.

В схемах для защиты трансформаторов наряду с предложенными шкафами возможны следующие варианты компоновки защит:

1) Вместо шкафа ШЭ2607 150 можно применить шкафы:

- ШЭ2607 048073 и ШЭ2607 156;
- ШЭ2607 153 и ШЭ2607 073;

2) Вместо шкафа ШЭ2607 151 можно применить шкафы:

- ШЭ2607 045073 и ШЭ2607 156;
- ШЭ2607 154 и ШЭ2607 073;

3) Вместо шкафа ШЭ2607 152 можно применить шкафы:

- ШЭ2607 041073 и ШЭ2607 156;
- ШЭ2607 155 и ШЭ2607 073.

В типовых схемах на стороне низкого напряжения в зависимости от количества защищаемых вводов могут использоваться следующие шкафы:

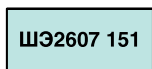
ШЭ2607 161, 162, 163, 164 – 1-4 комплекта защит и автоматики управления вводами 6-35 кВ (МТЗ, ЗМН, ЛЗШ, АУВ).

ШЭ2607 175, 176 – 1-2 комплекта защит и автоматики управления секционным выключателем 6-35 кВ (МТЗ, ЗДЗ, ЛЗШ, АУВ, АВР, УРОВ).

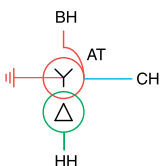
СПИСОК УСЛОВНЫХ СОКРАЩЕНИЙ И ОБОЗНАЧЕНИЙ

Сокращенное название Полное название

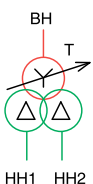
АВР	автоматическое включение резерва;
АПВ	автоматическое повторное включение;
АРПТ	автоматическая разгрузка при перегрузке по току;
АУВ	автоматика управления выключателем;
ВЛ	воздушная линия;
ВН, СН, НН1, НН2	сторона напряжения трансформатора;
ГЗ РПН	газовая защита регулятора напряжения под нагрузкой;
ГЗТ	газовая защита трансформатора;
ДЗ	дистанционная защита;
ДЗЛ	дифференциальная защита линии;
ДЗО	дифференциальная защита ошиновки;
ДЗТ	дифференциальная защита трансформатора с торможением;
ДЗШ	дифференциальная защита шин;
ДФЗ	дифференциально-фазная защита;
ЗДЗ	защита от дуговых замыканий;
ЗМН	защита от минимального напряжения;
КРУ	комплектное распределительное устройство;
КСЗ	комплект ступенчатых защит;
КСЗ РС	комплект ступенчатых защит с передачей разрешающих сигналов;
ЛВ	линейный ввод;
ЛЗШ	логическая защита шин;
МТЗ	максимальная токовая защита;
НЗЛ	направленная высокочастотная защита линии;
ОБР	оперативная блокировка разъединителей;
ОВ	обходной выключатель;
ПС	подстанция;
РПН	регулятор напряжения под нагрузкой;
СВ	секционный выключатель;
ТЗНП	токовая защита нулевой последовательности;
ТНЗНП	токовая направленная защита нулевой последовательности;
ТО	токовая отсечка;
УРОВ	устройство резервирования при отказе выключателя;
ШСВ	шиносоединительный выключатель.



шкаф ШЭ2607 151



автотрансформатор



трансформатор



выключатель



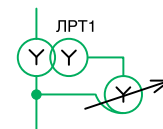
трансформатор тока



трансформатор напряжения



реактор



линейный вольтодобавочный трансформатор стороны НН



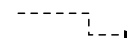
разъединитель



заземляющий нож



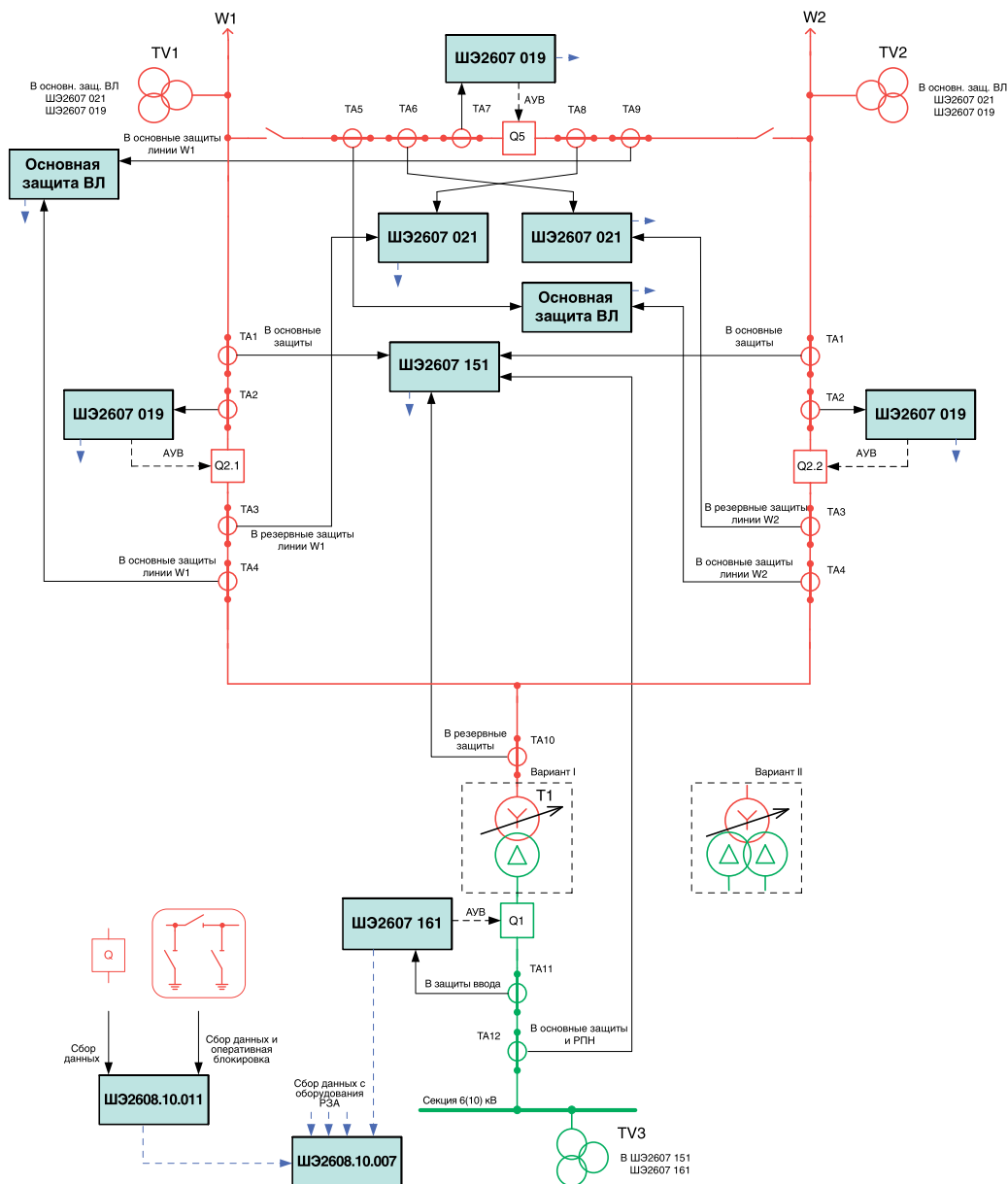
токовые цепи



цепи АУВ



линии интерфейсных связей



ДВУХОБОМОТОЧНЫЙ ТРАНСФОРМАТОР

Основная защита ВЛ:

ШЭ2607 085 – ДФЗ+КСЗ.
ШЭ2607 092 – ДЗЛ+КСЗ.

ШЭ2607 021: ДЗ, ТНЗНП, ТО, АРПТ.

ШЭ2607 019: АУВ, УРОВ, АПВ.

ШЭ2607 151:

Комплект А1: ДЗТ, ТЗНП, МТЗ ВН, МТЗ НН1, МТЗ НН2, ЗП, УРОВ ВН, ГЗТ, ГЗ РПН, ЛЗШ НН1, ЛЗШ НН2.
Комплект А2: АУВ ВН, АПВ, МТЗ ВН, ТЗНП, ГЗТ, ГЗ РПН.
Комплект А3: РПН.

ШЭ2607 161, 162:

1-2 комплекта защит и автоматики управления вводами 6-35 кВ (МТЗ, ЗМН, ЛЗШ, АУВ).

ШЭ2607 175:

1 комплект защит и автоматики управления секционным выключателем 6-35 кВ (МТЗ, ЗДЗ, ЛЗШ, АУВ, АВР, УРОВ).

ШЭ2608.10.007:

интеграция оборудования РЗА по протоколам МЭК60870-5-103, MODBUS, SPA-BUS и МЭК61850; обработка информации; отображение главной схемы; ведение оперативных архивов; синхронизация времени по протоколам NTP (SNTP), IRIG-B, PPS.

ШЭ2608.10.011:

сбор данных о состоянии коммуникационной аппаратуры и оперативная блокировка разъединителей.

Количество шкафов для данной схемы:

- Основная защита ВЛ – 2 шт.
- ШЭ2607 021 – 2 шт.
- ШЭ2607 019 – 3 шт.
- ШЭ2607 151 – 1 шт.
- ШЭ2608.10.007 – 1 шт.
- ШЭ2608.10.011 – 1 шт.
- Для варианта I: ШЭ2607 161 – 1 шт.
- Для варианта II: ШЭ2607 162 – 1 шт.
- ШЭ2607 175 – 1 шт.

ТРЕХОБОМОТОЧНЫЙ ТРАНСФОРМАТОР

Основная защита ВЛ:
ШЭ2607 085 – ДФЗ+КСЗ.
ШЭ2607 092 – ДЗЛ+КСЗ.

ШЭ2607 021:
Комплект А1: ДЗ, ТНЗНП, ТО.

ШЭ2607 019: АУВ, УРОВ, АПВ.

ШЭ2607 051: ДЗО.

ШЭ2607 152:
Комплект А1: ДЗТ, МТЗ ВН, МТЗ СН, МТЗ НН1, МТЗ НН2, УРОВ, ТЗНП, ГЗТ, ГЗ РПН.
Комплект А2: МТЗ ВН, ТЗНП, ГЗТ, ГЗ РПН.
Комплект А3: РПН.

ШЭ2607 162, 163:
2-3 комплекта защит и автоматики управления вводами 6-35 кВ (МТЗ, ЗМН, ЛЗШ, АУВ).

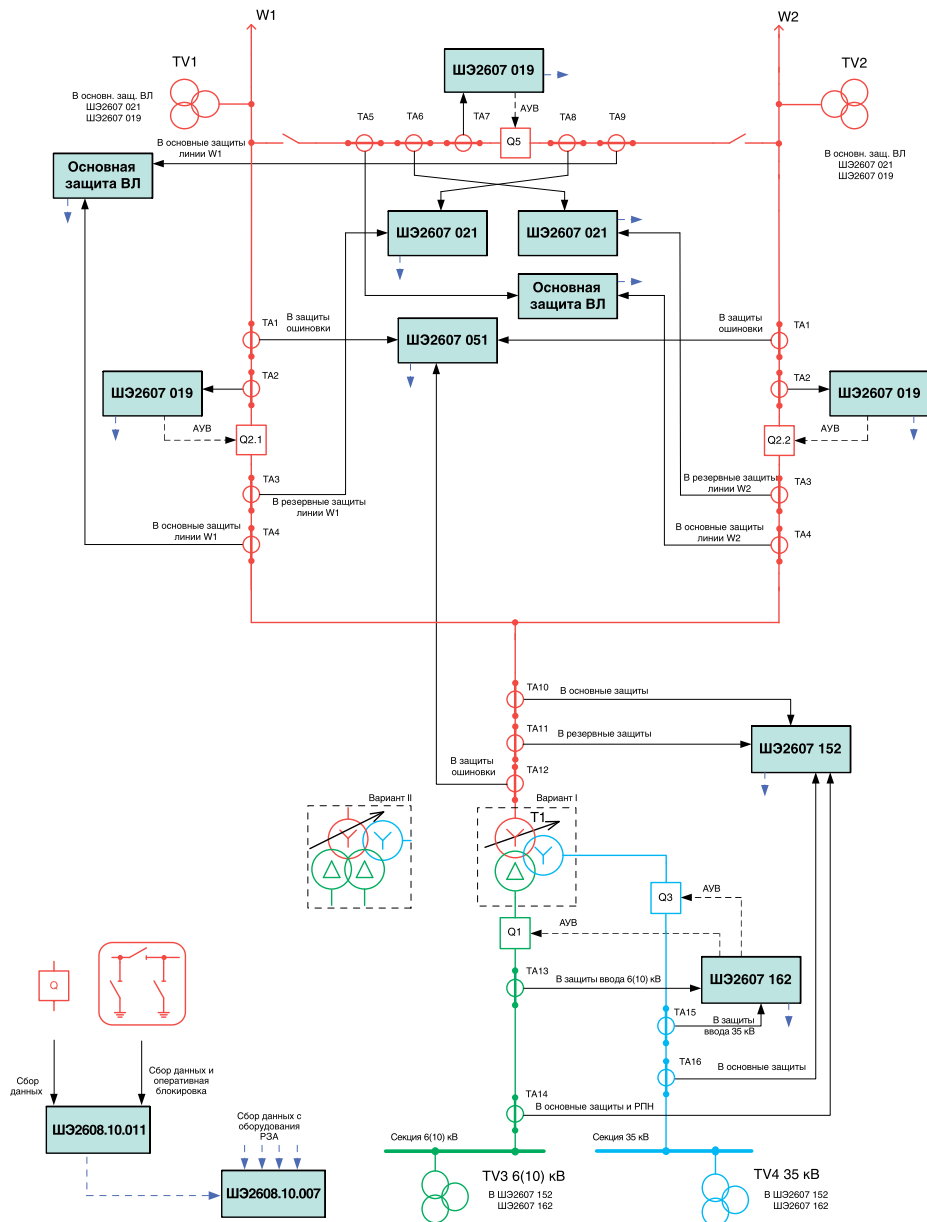
ШЭ2607 175:
1 комплект защит и автоматики управления секционным выключателем 6-35 кВ (МТЗ, ЗДЗ, ЛЗШ, АУВ, АВР, УРОВ).

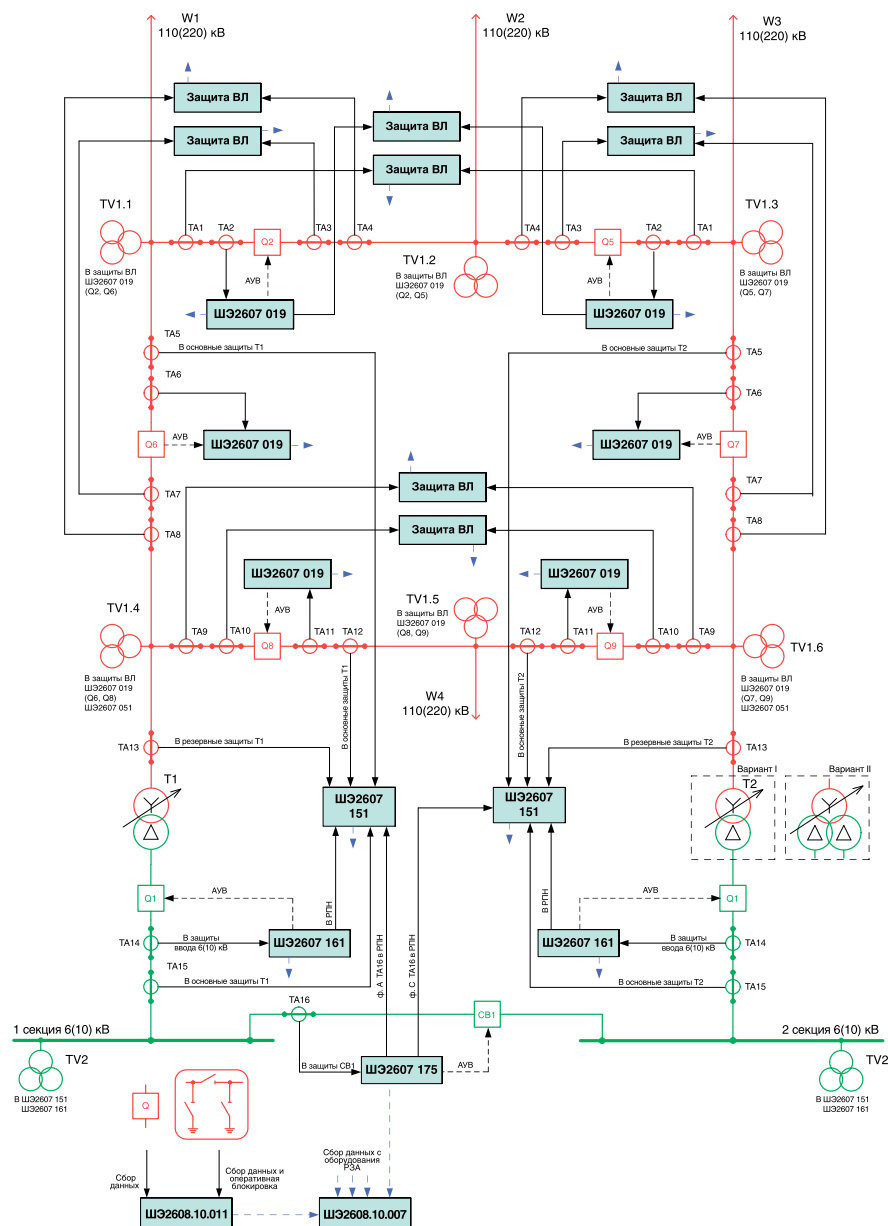
ШЭ2608.10.007:
интеграция оборудования РЗА по протоколам МЭК60870-5-103, MODBUS, SPA-BUS и МЭК61850; обработка информации; отображение главной схемы; ведение оперативных архивов; синхронизация времени по протоколам NTP (SNTP), IRIG-B, PPS.

ШЭ2608.10.011:
сбор данных о состоянии коммуникационной аппаратуры и оперативная блокировка разъединителей.

Количество шкафов для данной схемы:

Основная защита ВЛ – 2 шт.
ШЭ2607 021 – 2 шт.
ШЭ2607 019 – 3 шт.
ШЭ2607 051 – 1 шт.
ШЭ2607 152 – 1 шт.
ШЭ2608.10.007 – 1 шт.
ШЭ2608.10.011 – 1 шт.
Для варианта I: ШЭ2607 162 – 1 шт.
Для варианта II: ШЭ2607 163 – 1 шт.
ШЭ2607 175 – 1 шт.





ДВУХОБОМОТОЧНЫЙ ТРАНСФОРМАТОР

Защита ВЛ:
ШЭ2607 085: ДФЗ+КСЗ.
ШЭ2607 092: ДЗЛ+КСЗ.
ШЭ2607 021: КСЗ РС.

ШЭ2607 019: АУВ, УРОВ .

ШЭ2607 151:
Комплект А1: ДЗТ, МТЗ ВН, МТЗ НН1, МТЗ НН2,
УРОВ ВН, ТЗНП, ГЗТ, ГЗ РПН.
Комплект А2: МТЗ ВН, ТНЗНП, ГЗТ, ГЗ РПН, АУВ ВН.
Комплект А3: РПН.

ШЭ2607 161, 162:
1-2 комплекта защит и автоматики управления
вводами 6-35 кВ (МТЗ, ЗМН, ЛЗШ, АУВ).

ШЭ2607 175, 176:
1-2 комплекта защит и автоматики управления
секционным выключателем 6-35 кВ
(МТЗ, ЗДЗ, ЛЗШ, АУВ, АВР, УРОВ).

ШЭ2608.10.007:
интеграция оборудования РЗА по протоколам
МЭК60870-5-103, MODBUS, SPA-BUS и МЭК61850;
обработка информации; отображение главной схемы;
ведение оперативных архивов; синхронизация
времени по протоколам NTP (SNTP), IRIG-B, PPS.

ШЭ2608.10.011:
сбор данных о состоянии коммуникационной
аппаратуры и оперативная
блокировка разъединителей.

Количество шкафов для данной схемы:

- Защита ВЛ – 8 шт.
- ШЭ2607 019 – 6 шт.
- ШЭ2607 151 – 2 шт.
- ШЭ2608.10.007 – 1 шт.
- ШЭ2608.10.011 – 1 шт.
- Для варианта I: ШЭ2607 161 – 2 шт.
- ШЭ2607 175 – 1 шт.
- Для варианта II: ШЭ2607 162 – 2 шт.
- ШЭ2607 176 – 1 шт.

ТРЕХОБОМОТОЧНЫЙ ТРАНСФОРМАТОР

Защита ВЛ:
ШЭ2607 085: ДФЗ+КСЗ.
ШЭ2607 092: ДЗЛ+КСЗ.
ШЭ2607 021: КСЗ РС.

ШЭ2607 019: АВВ, УРОВ.

ШЭ2607 051: ДЗО, УРОВ.

ШЭ2607 152:
 Комплект А1: ДЗТ, МТЗ ВН, МТЗ СН, МТЗ НН1, МТЗ НН2, УРОВ ВН, ТЗНП, ГЗТ, ГЗ РПН.
 Комплект А2: МТЗ ВН, ТНЗНП, ГЗТ, ГЗ РПН.
 Комплект А3: РПН.

ШЭ2607 162, 163:
 2-3 комплекта защит и автоматики управления вводами 6-35 кВ (МТЗ, ЗМН, ЛЗШ, АВВ).

ШЭ2607 175, 176:
 1-2 комплекта защит и автоматики управления секционным выключателем 6-35 кВ (МТЗ, ЗДЗ, ЛЗШ, АВВ, АВР, УРОВ).

ШЭ2608.10.007:
 интеграция оборудования РЗА по протоколам МЭК60870-5-103, MODBUS, SPA-BUS и МЭК61850; обработка информации; отображение главной схемы; ведение оперативных архивов; синхронизация времени по протоколам NTP (SNTP), IRIG-B, PPS.

ШЭ2608.10.011:
 сбор данных о состоянии коммуникационной аппаратуры и оперативная блокировка разъединителей.

Количество шкафов для данной схемы:

Защита ВЛ – 8 шт.
 ШЭ2607 019 – 6 шт.
 ШЭ2607 051 – 2 шт.
 ШЭ2607 152 – 2 шт.
 ШЭ2607 162 – 2 шт.
 ШЭ2608.10.007 – 1 шт.
 ШЭ2608.10.011 – 1 шт.
 Для варианта I: ШЭ2607 162 – 2 шт.
 ШЭ2607 175 – 1 шт.
 Для варианта II: ШЭ2607 163 – 2 шт.
 ШЭ2607 176 – 1 шт.

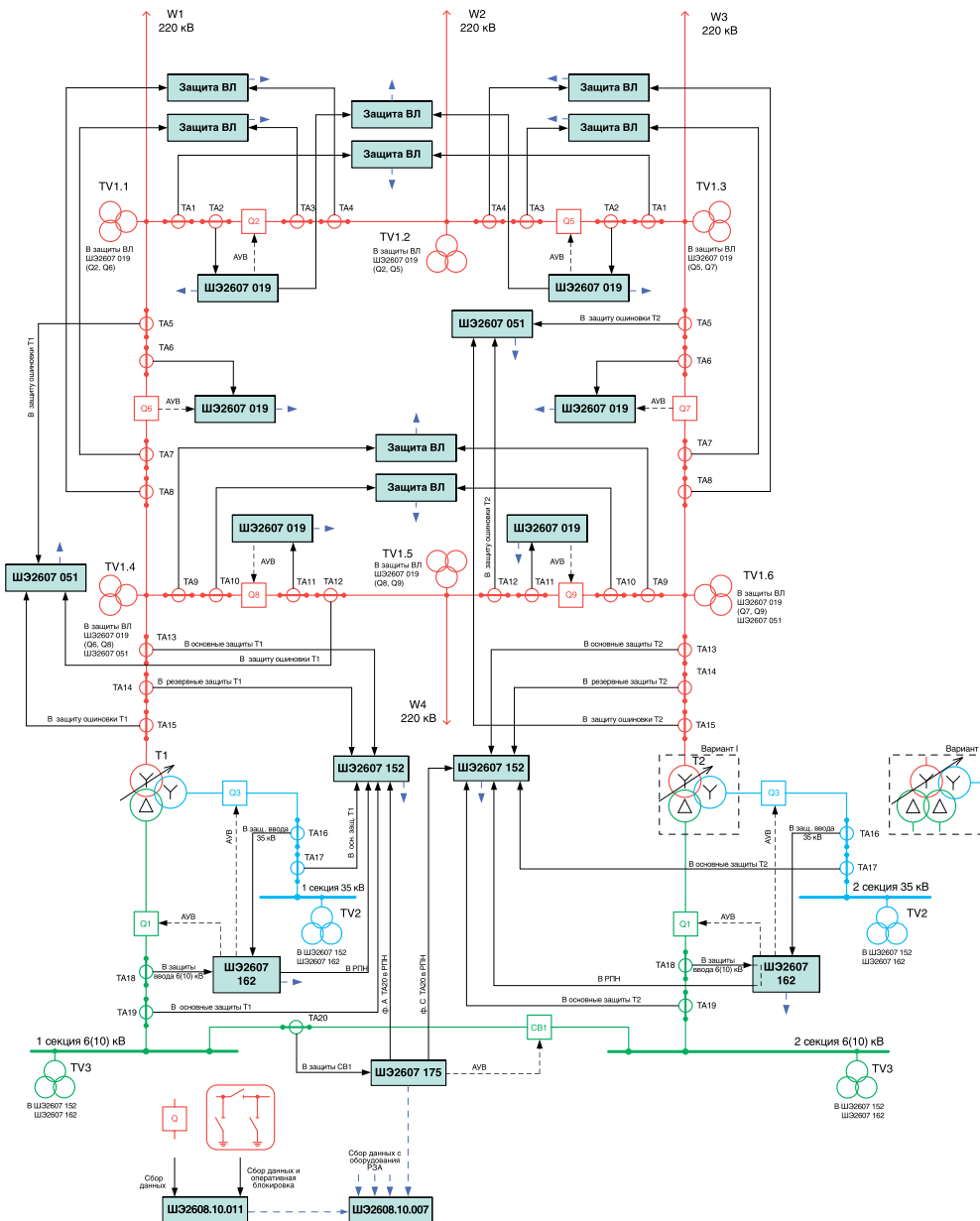


СХЕМА 9. ОДНА РАБОЧАЯ СЕКЦИОНИРОВАННАЯ СИСТЕМА ШИН

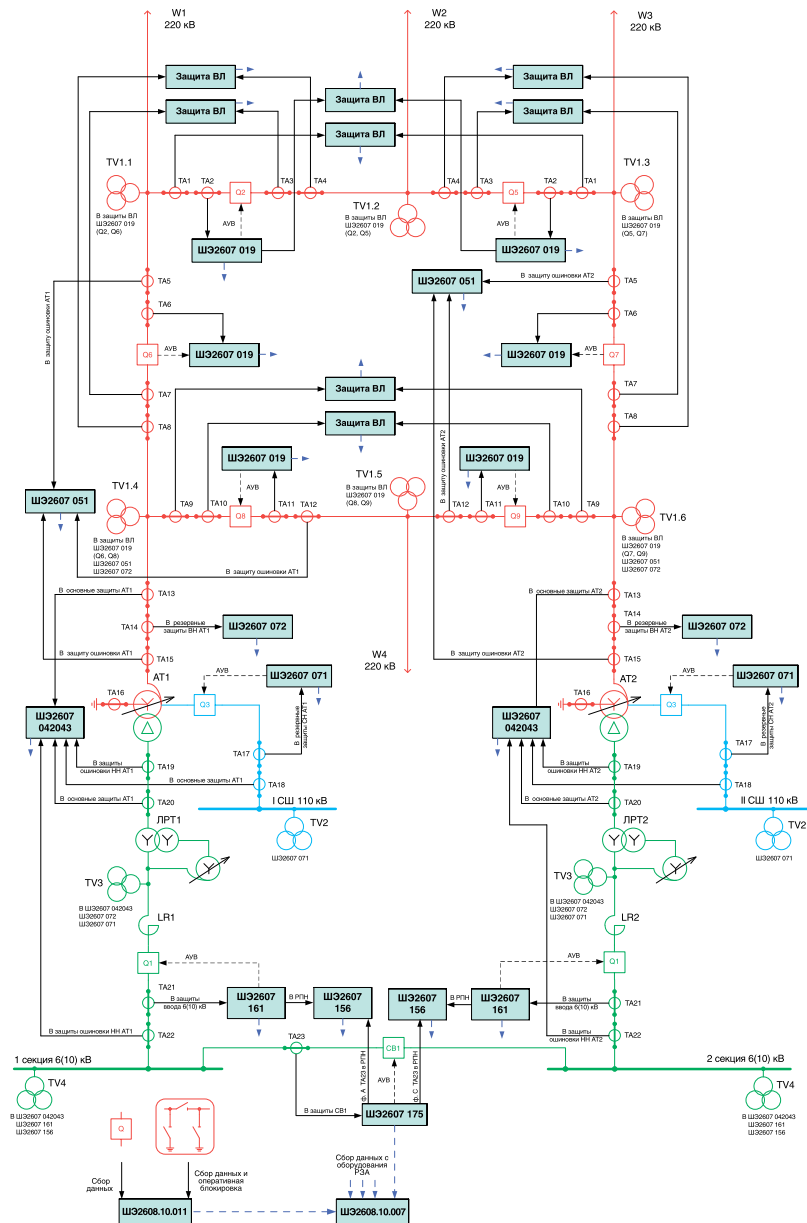


СХЕМА 8. «ШЕСТИУГОЛЬНИК».

АВТОТРАНСФОРМАТОР С ВОЛЬТОДОБАВОЧНЫМ ТРАНСФОРМАТОРОМ И РЕАКТОРОМ НА СТОРОНЕ НН

Защита ВЛ:

ЩЭ2607 085: ДФЗ+КСЗ.

ЩЭ2607 092: ДЗЛ+КСЗ.

ЩЭ2607 021: КСЗ РС.

ЩЭ2607 019: АУВ, УРОВ.

ЩЭ2607 051: ДЗО, УРОВ.

ЩЭ2607 042043:

Комплект А1: ДЗТ АТ, МТЗ НН, ЗП, УРОВ ВН, УРОВ СН.

Комплект А2: ДЗО НН, МТЗ НН1, МТЗ НН3,

ЛЗШ1, ЛЗШ3, ЗМН1, ЗМН3.

Комплект А3: ГЗ АТ, ГЗ РПН, ГЗ ЛРТ.

ЩЭ2607 071: ДЗ, ТНЗНП, МТЗ, ТО,

АРПТ, АУВ, АПВ, УРОВ.

ЩЭ2607 072: ДЗ, ТНЗНП, МТЗ, ТО, АРПТ.

ЩЭ2607 161: защита и автоматика управления вводом 6(10) кВ (МТЗ, ЗМН, ЛЗШ, АУВ).

ЩЭ2607 175: защита и автоматика управления секционным выключателем 6(10) кВ (МТЗ, ЗДЗ, ЛЗШ, АУВ, АВР, УРОВ).

ЩЭ2607 156: управление РПН.

ЩЭ2608.10.007:

интеграция оборудования РЗА по протоколам МЭК60870-5-103, MODBUS, SPA-BUS и МЭК61850; обработка информации; отображение главной схемы; ведение оперативных архивов; синхронизация времени по протоколам NTP (SNTP), IRIG-B, PPS.

ЩЭ2608.10.011:

сбор данных о состоянии коммуникационной аппаратуры и оперативная блокировка разъединителей.

Количество шкафов для данной схемы:

Защита ВЛ – 8 шт.	ЩЭ2607 156 – 2 шт.
ЩЭ2607 019 – 6 шт.	ЩЭ2607 161 – 2 шт.
ЩЭ2607 051 – 2 шт.	ЩЭ2607 175 – 1 шт.
ЩЭ2607 042043 – 2 шт.	ЩЭ2608.10.007 – 1 шт.
ЩЭ2607 071 – 2 шт.	ЩЭ2608.10.011 – 1 шт.
ЩЭ2607 072 – 2 шт.	

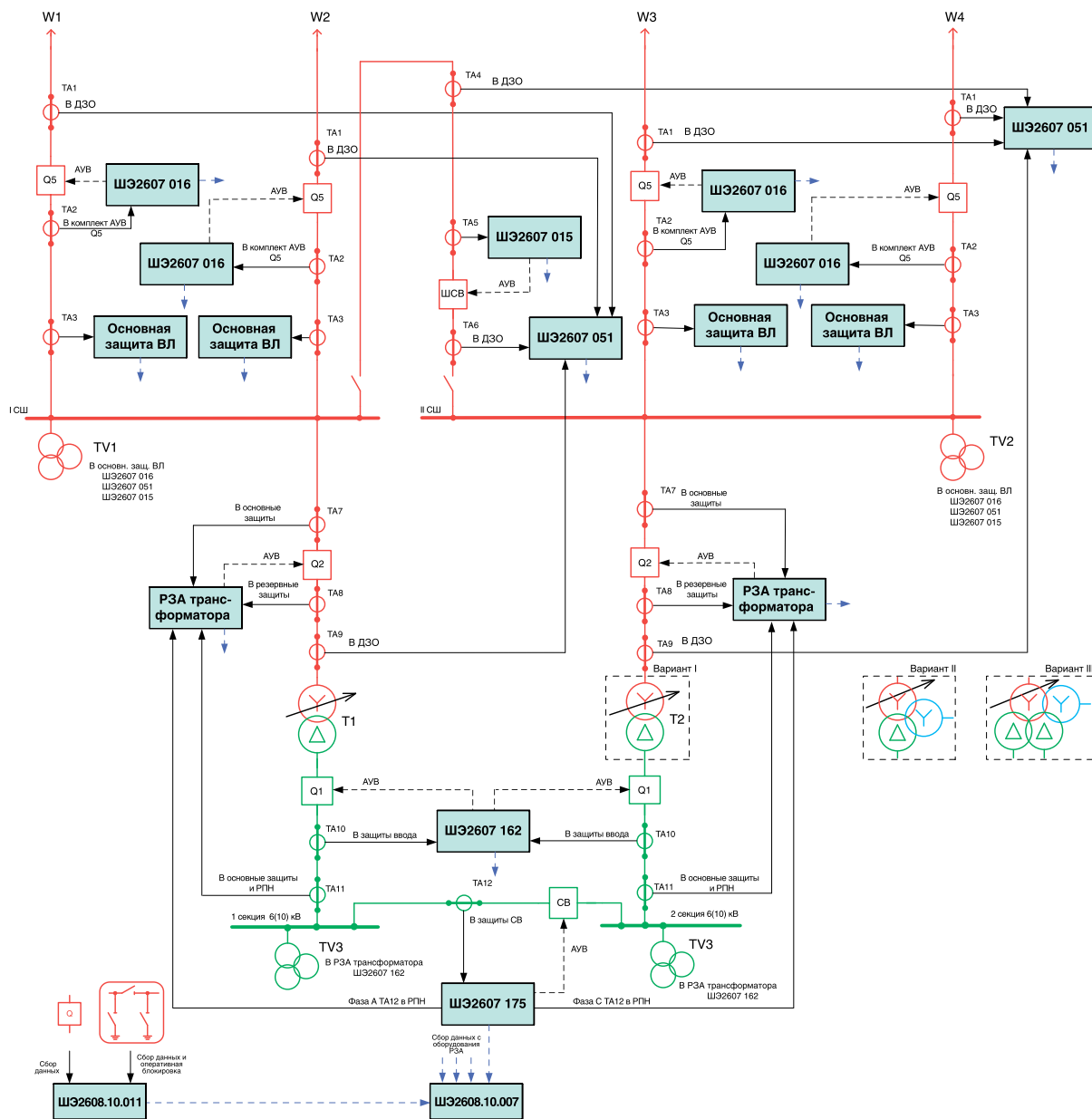


СХЕМА 9. ОДНА РАБОЧАЯ СЕКЦИОНИРОВАННАЯ СИСТЕМА ШИН.

ДВУХ- И ТРЕХОБОМОТОЧНЫЙ ТРАНСФОРМАТОР

Основная защита ВЛ:
 ШЭ2607 085 – ДФЗ+КСЗ.
 ШЭ2607 092 – ДЗЛ+КСЗ.
 ШЭ2607 016: АУВ, УРОВ, ДЗ, ТНЗНП, ТО, АРПТ.
 ШЭ2607 015: АУВ, УРОВ, МТЗ ВН, ТЗНП, АПВ.
 ШЭ2607 051: ДЗО.

РЗА трансформатора:
Для варианта I – ШЭ2607 150:
 Комплект А1: ДЗТ, МТЗ ВН, МТЗ НН, УРОВ ВН, ТЗНП, ГЗТ, ГЗ РПН, ЗП, ЛЗШ НН.
 Комплект А2: МТЗ ВН, ТЗНП, ГЗТ, ГЗ РПН, АУВ ВН, УРОВ.
 Комплект А3: РПН.
Для вариантов II и III – ШЭ2607 152:
 Комплект А1: ДЗТ, МТЗ ВН, МТЗ СН, МТЗ НН1, МТЗ НН2, УРОВ ВН, ТЗНП, ГЗТ, ГЗ РПН, ЗП, ЛЗШ НН.
 Комплект А2: МТЗ ВН, ТЗНП, ГЗТ, ГЗ РПН, АУВ ВН, УРОВ.
 Комплект А3: РПН.

ШЭ2607 162, 163: 2-3 комплекта защит и автоматики управления вводами 6-35 кВ (МТЗ, ЗМН, ЛЗШ, АУВ).
ШЭ2607 176: 1-2 комплекта защит и автоматики управления секционным выключателем 6-35 кВ (МТЗ, ЗДЗ, ЛЗШ, АУВ, АВР, УРОВ).
ШЭ2608.10.007:
 интеграция оборудования РЗА по протоколам МЭК60870-5-103, MODBUS, SPA-BUS и МЭК61850; обработка информации; отображение главной схемы; ведение оперативных архивов; синхронизация времени по протоколам NTP (SNTP), IRIG-B, PPS.
ШЭ2608.10.011:
 сбор данных о состоянии коммуникационной аппаратуры и оперативная блокировка разъединителей.

Количество шкафов для данной схемы:

Основная защита ВЛ – 4 шт.	ШЭ2607 175 – 1 шт.
ШЭ2607 016 – 4 шт.	Для варианта II: ШЭ2607 162 – 2 шт.
ШЭ2607 015 – 1 шт.	ШЭ2607 175 – 1 шт.
ШЭ2607 051 – 2 шт.	Для варианта III: ШЭ2607 163 – 2 шт.
ШЭ2608.10.007 – 1 шт.	ШЭ2607 176 – 1 шт.
ШЭ2608.10.011 – 1 шт.	
РЗА трансформатора – 2 шт.	
Для варианта I: ШЭ2607 162 – 1 шт.	

СХЕМА 9Н. ОДНА РАБОЧАЯ СЕКЦИОНИРОВАННАЯ ПО ЧИСЛУ ТРАНСФОРМАТОРОВ СИСТЕМА ШИН С ПОДКЛЮЧЕНИЕМ ТРАНСФОРМАТОРОВ К СЕКЦИЯМ ШИН ЧЕРЕЗ РАЗВИЛКУ ИЗ ВЫКЛЮЧАТЕЛЕЙ

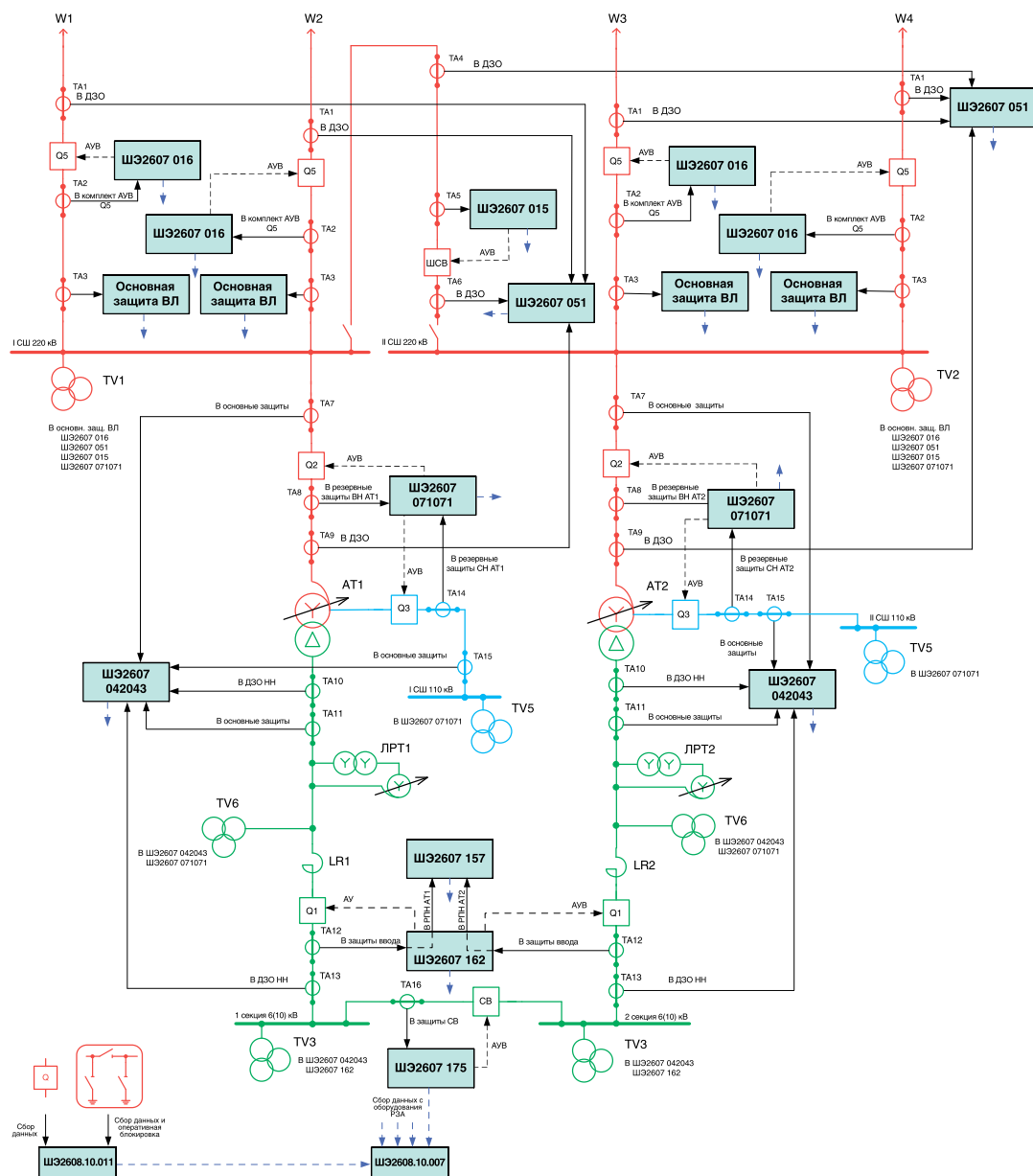


СХЕМА 9. ОДНА РАБОЧАЯ СЕКЦИОНИРОВАННАЯ СИСТЕМА ШИН.

АВТОТРАНСФОРМАТОР С ВОЛЬТОДОБАВОЧНЫМ ТРАНСФОРМАТОРОМ И РЕАКТОРОМ НА СТОРОНЕ НН

Основная защита ВЛ:

ШЭ2607 085 – ДФЗ+КСЗ.
ШЭ2607 092 – ДЗЛ+КСЗ.

ШЭ2607 016: АУВ, УРОВ, ДЗ, ТНЗНП, ТО, АРПТ.

ШЭ2607 015: АУВ, УРОВ, МТЗ ВН, ТЗНП, АПВ.

ШЭ2607 051: ДЗО.

ШЭ2607 042043:

Комплект А1: ДЗТ АТ, МТЗ НН, ЗП, УРОВ ВН, УРОВ СН.
Комплект А2: ДЗО НН, МТЗ НН1, МТЗ НН3, ЗМН 1 с.ш., ЗМН 3 с.ш., ЛЗШ 1 с.ш., ЛЗШ 3 с.ш., ЗДЗ 1 с.ш., ЗДЗ 3 с.ш.

ШЭ 2607 071071:

Комплекты А1 и А2: ДЗ, ТНЗНП, МТЗ, ТО, АРПТ, АУВ ввода АТ, УРОВ.

ШЭ2607 162: 2 комплекта защиты и автоматики управления ввода 6-35 кВ (МТЗ, ЗМН, ЛЗШ, АУВ).

ШЭ2607 175: защита и автоматика управления секционным выключателем 6-35 кВ (МТЗ, ЗДЗ, ЛЗШ, АУВ, АВР, УРОВ).

ШЭ2607 157: 2 комплекта управления РПН.

ШЭ2608.10.007:

интеграция оборудования РЗА по протоколам МЭК60870-5-103, MODBUS, SPA-BUS и МЭК61850; обработка информации; отображение главной схемы; ведение оперативных архивов; синхронизация времени по протоколам NTP (SNTP), IRIG-B, PPS.

ШЭ2608.10.011:

сбор данных о состоянии коммуникационной аппаратуры и оперативная блокировка разъединителей.

Количество шкафов для данной схемы:

Основная защита ВЛ – 4 шт.	ШЭ2607 157 – 1 шт.
ШЭ2607 016 – 4 шт.	ШЭ2607 162 – 1 шт.
ШЭ2607 015 – 1 шт.	ШЭ2607 175 – 1 шт.
ШЭ2607 051 – 2 шт.	ШЭ2608.10.007 – 1 шт.
ШЭ2607 042043 – 2 шт.	ШЭ2608.10.011 – 1 шт.
ШЭ2607 071071 – 2 шт.	

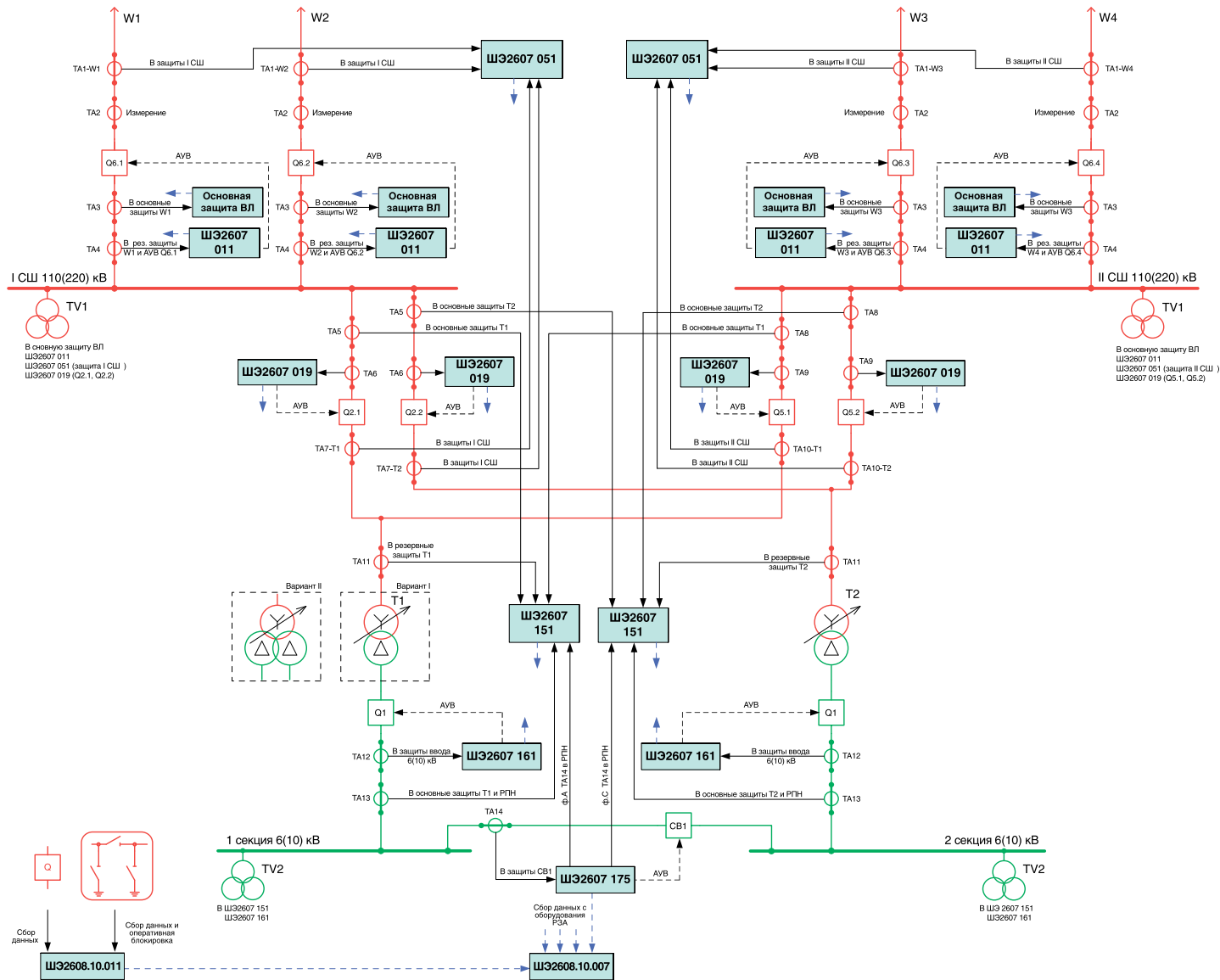


СХЕМА 9Н. ОДНА РАБОЧАЯ СЕКЦИОНИРОВАННАЯ ПО ЧИСЛУ ТРАНСФОРМАТОРОВ СИСТЕМА ШИН С ПОДКЛЮЧЕНИЕМ ТРАНСФОРМАТОРОВ К СЕКЦИЯМ ШИН ЧЕРЕЗ РАЗВИЛКУ ИЗ ВЫКЛЮЧАТЕЛЕЙ.

ДВУХОБОМОТОЧНЫЙ ТРАНСФОРМАТОР

Основная защита ВЛ:
ШЭ2607 085: ДФЗ+КСЗ.
ШЭ2607 092: ДЗЛ+КСЗ.

ШЭ2607 011: АУВ, АПВ, ДЗ, ТНЗНП, ТО, УРОВ.
ШЭ2607 019: АУВ, УРОВ.
ШЭ2607 051: ДЗО, УРОВ.

ШЭ2607 151:
 Комплект А1: ДЗТ, МТЗ ВН, МТЗ НН1, МТЗ НН2, УРОВ ВН, ТЗНП, ГЗТ, ГЗ РПН.
 Комплект А2: МТЗ ВН, ТЗНП, ГЗТ, ГЗ РПН.
 Комплект А3: управление РПН.

ШЭ2607 161, 162:
 1-2 комплекта защит и автоматики управления вводами 6-35 кВ (МТЗ, ЗМН, ЛЗШ, АУВ).

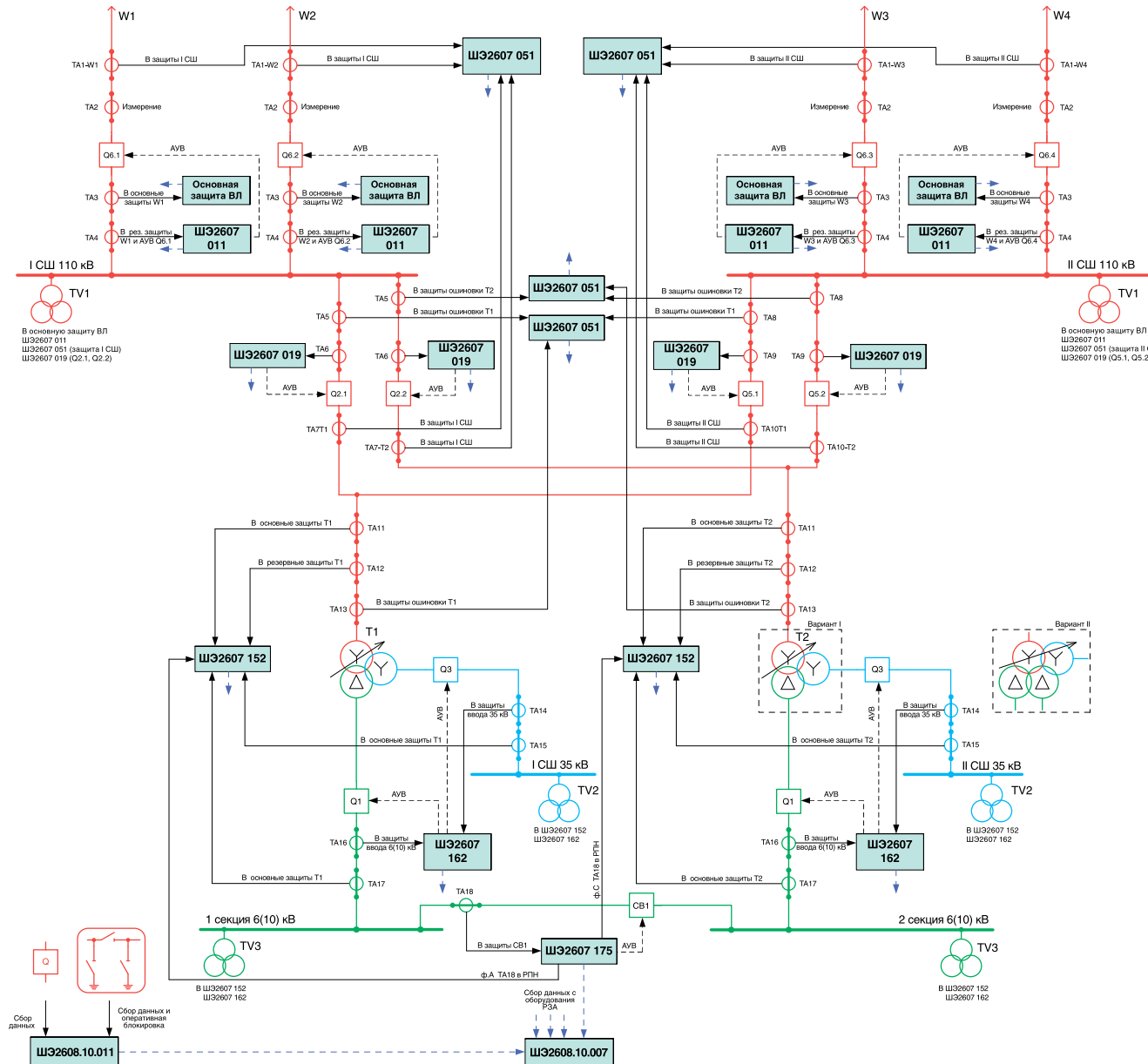
ШЭ2607 175, 176:
 1-2 комплекта защит и автоматики управления секционным выключателем 6-35 кВ (МТЗ, ЗДЗ, ЛЗШ, АУВ, АВР, УРОВ).

ШЭ2608.10.007:
 интеграция оборудования РЗА по протоколам МЭК60870-5-103, MODBUS, SPA-BUS и МЭК61850; обработка информации; отображение главной схемы; ведение оперативных архивов; синхронизация времени по протоколам NTP (SNTP), IRIG-B, PPS.

ШЭ2608.10.011:
 сбор данных о состоянии коммуникационной аппаратуры и оперативная блокировка разъединителей.

Количество шкафов для данной схемы:
 Основная защита ВЛ – 4 шт. Для варианта I:
 ШЭ2607 011 – 4 шт. ШЭ2607 161 – 2 шт.
 ШЭ2607 019 – 4 шт. ШЭ2607 175 – 1 шт.
 ШЭ2607 051 – 2 шт. Для варианта II:
 ШЭ2607 151 – 2 шт. ШЭ2607 162 – 2 шт.
 ШЭ2608.10.007 – 1 шт. ШЭ2607 176 – 1 шт.
 ШЭ2608.10.011 – 1 шт.

ОДНА РАБОЧАЯ СЕКЦИОНИРОВАННАЯ ПО ЧИСЛУ ТРАНСФОРМАТОРОВ СИСТЕМА ШИН С ПОДКЛЮЧЕНИЕМ ТРАНСФОРМАТОРОВ К СЕКЦИЯМ ШИН ЧЕРЕЗ РАЗВИЛКУ ИЗ ВЫКЛЮЧАТЕЛЕЙ



ТРЕХОБОМОТОЧНЫЙ ТРАНСФОРМАТОР

Основная защита ВЛ:
 ШЭ2607 085: ДФЗ+КСЗ.
 ШЭ2607 092: ДЗЛ+КСЗ.

ШЭ2607 011: АУВ, АПВ, ДЗ, ТНЗНП, ТО, УРОВ.

ШЭ2607 019: АУВ, УРОВ.

ШЭ2607 051: ДЗО, УРОВ.

ШЭ2607 152:

Комплект А1: ДЗТ, МТЗ ВН, МТЗ СН, МТЗ НН1, МТЗ НН2, УРОВ ВН, ТЗНП, ГЗТ, ГЗ РПН.
 Комплект А2: МТЗ ВН, ТЗНП, ГЗТ, ГЗ РПН.
 Комплект А3: управление РПН.

ШЭ2607 162, 163: 2-3 комплекта защит и автоматики управления вводами 6-35 кВ (МТЗ, ЗМН, ЛЗШ, АУВ).

ШЭ2607 175, 176: 1-2 комплекта защит и автоматики управления секционным выключателем 6-35 кВ (МТЗ, ЗДЗ, ЛЗШ, АУВ, АВР, УРОВ).

ШЭ2608.10.007:

интеграция оборудования РЗА по протоколам МЭК60870-5-103, MODBUS, SPA-BUS и МЭК61850; обработка информации; отображение главной схемы; ведение оперативных архивов; синхронизация времени по протоколам NTP (SNTP), IRIG-B, PPS.

ШЭ2608.10.011:

сбор данных о состоянии коммуникационной аппаратуры и оперативная блокировка разъединителей.

Количество шкафов для данной схемы:

Основная защита ВЛ – 4 шт.

ШЭ2607 011 – 4 шт.

ШЭ2607 019 – 4 шт.

ШЭ2607 051 – 4 шт.

ШЭ2607 152 – 2 шт.

ШЭ2608.10.007 – 1 шт.

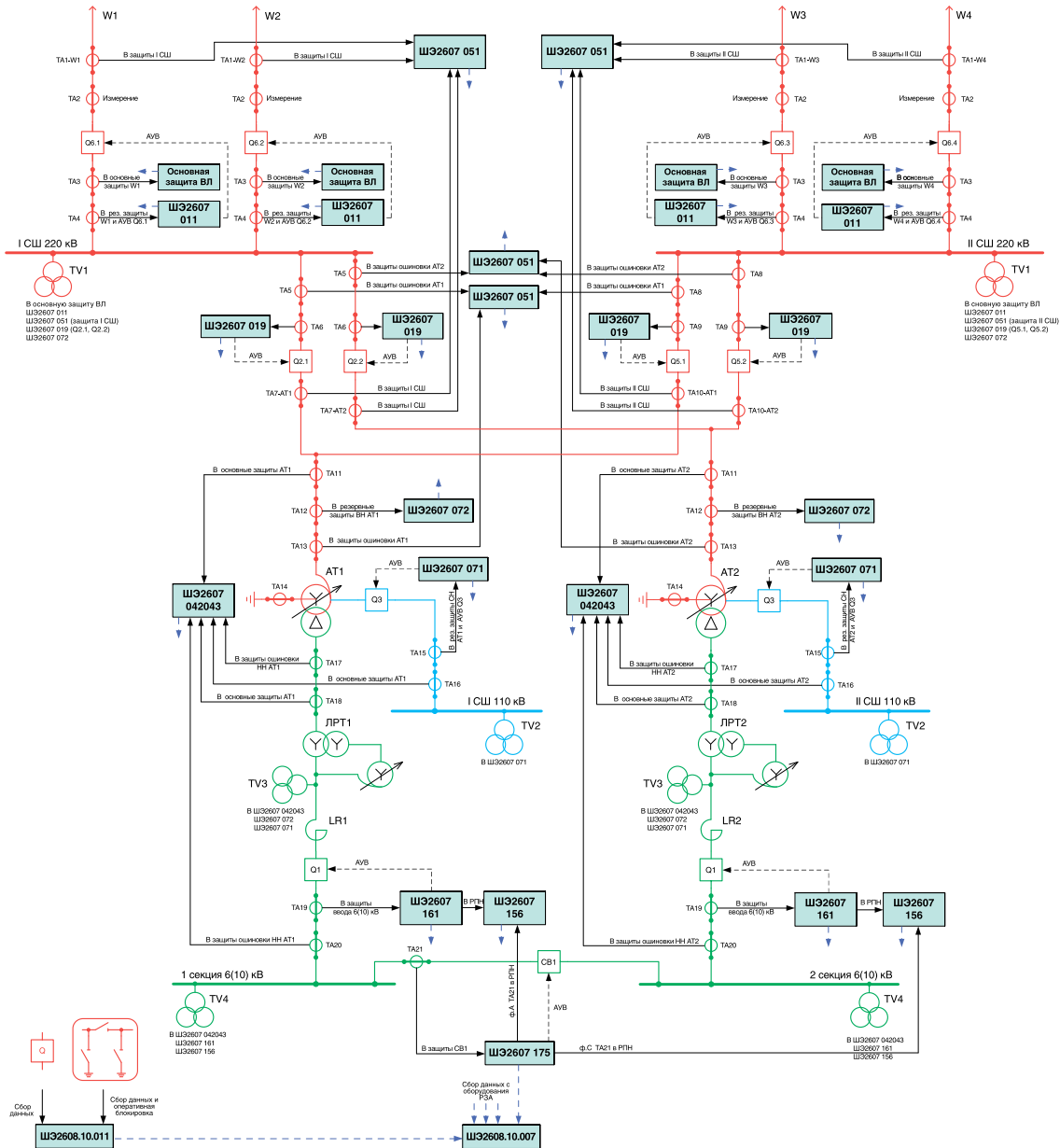
ШЭ2608.10.011 – 1 шт.

Для варианта I: ШЭ2607 162 – 2 шт.

ШЭ2607 175 – 1 шт.

Для варианта II: ШЭ2607 163 – 2 шт.

ШЭ2607 176 – 1 шт.



АВТОТРАНСФОРМАТОР С ВОЛЬТОДОБАВОЧНЫМ ТРАНСФОРМАТОРОМ И РЕАКТОРОМ НА СТОРОНЕ НН

Основная защита ВЛ:

ШЭ2607 085: ДФЗ+КСЗ.

ШЭ2607 092: ДЗЛ+КСЗ.

ШЭ2607 011: АУВ, АПВ, ДЗ, ТНЗНП, ТО, УРОВ.

ШЭ2607 019: АУВ, УРОВ.

ШЭ2607 051: ДЗО, УРОВ.

ШЭ2607 042043:

Комплект А1: ДЗТ АТ, МТЗ НН, ЗП, УРОВ ВН, УРОВ СН.

Комплект А2: ДЗО НН, МТЗ НН1, МТЗ НН3,

ЛЗШ1, ЛЗШ3, ЗМН1, ЗМН3.

Комплект А3: ГЗ АТ, ГЗ РПН, ГЗ ЛРТ.

ШЭ2607 071: ДЗ, ТНЗНП, МТЗ, ТО,
АРПТ, АУВ, АПВ, УРОВ.

ШЭ2607 072: ДЗ, ТНЗНП, МТЗ, ТО, АРПТ.

ШЭ2607 161: защита и автоматика управления
ввода 6(10) кВ (МТЗ, ЗМН, ЛЗШ, АУВ).

ШЭ2607 175: защита и автоматика управления
секционным выключателем 6(10) кВ
(МТЗ, ЗДЗ, ЛЗШ, АУВ, АВР, УРОВ).

ШЭ2607 156: управление РПН.

ШЭ2608.10.007:

интеграция оборудования РЗА по протоколам
МЭК60870-5-103, MODBUS, SPA-BUS и МЭК61850;
обработка информации; отображение главной схемы;
ведение оперативных архивов; синхронизация
времени по протоколам NTP (SNTP), IRIG-B, PPS.

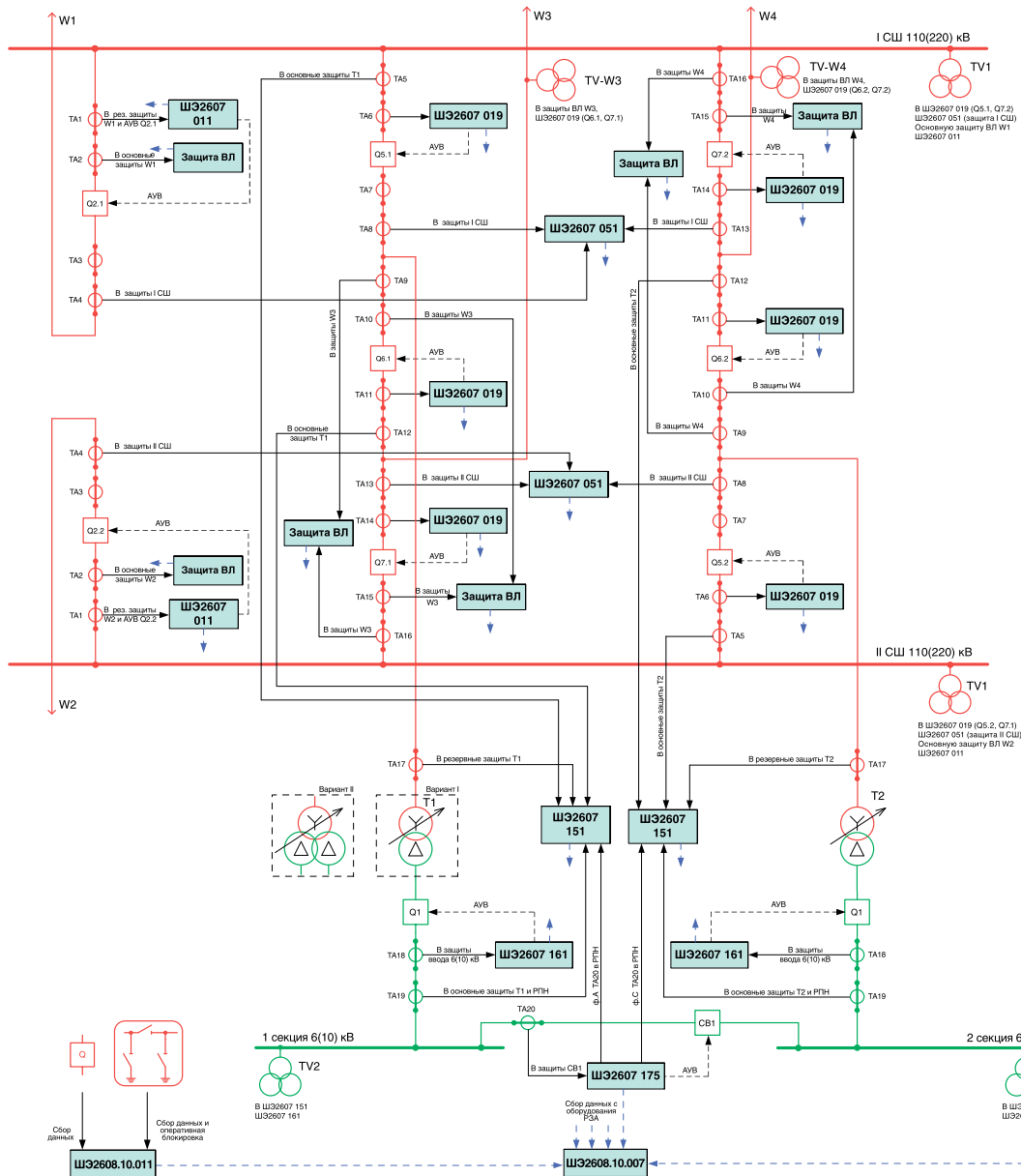
ШЭ2608.10.011:

сбор данных о состоянии коммуникационной
аппаратуры и оперативная
блокировка разъединителей.

Количество шкафов для данной схемы:

Основная защита ВЛ – 4 шт.	ШЭ2607 072 – 2 шт.
ШЭ2607 011 – 4 шт.	ШЭ2607 156 – 2 шт.
ШЭ2607 019 – 4 шт.	ШЭ2607 161 – 2 шт.
ШЭ2607 051 – 4 шт.	ШЭ2607 175 – 1 шт.
ШЭ2607 042043 – 2 шт.	ШЭ2608.10.007 – 1 шт.
ШЭ2607 071 – 2 шт.	ШЭ2608.10.011 – 1 шт.

ОДНА РАБОЧАЯ СЕКЦИОНИРОВАННАЯ СИСТЕМА ШИН С ПОДКЛЮЧЕНИЕМ ОТВЕТСТВЕННЫХ ПРИСОЕДИНЕНИЙ ЧЕРЕЗ «ПОЛУТОРНУЮ» ЦЕПОЧКУ



ДВУХОБОМОТОЧНЫЙ ТРАНСФОРМАТОР

Защита ВЛ:

ШЭ2607 085: ДФЗ+КСЗ.

ШЭ2607 092: ДЗЛ+КСЗ.

ШЭ2607 021: КСЗ РС.

ШЭ2607 019: АУВ, УРОВ.

ШЭ2607 011: ДЗ, ТНЗНП, ТО, УРОВ, АУВ.

ШЭ2607 051: ДЗО, УРОВ.

ШЭ2607 151:

Комплект А1: ДЗТ, МТЗ ВН, МТЗ НН1, МТЗ НН2, УРОВ ВН, ТЗНП, ГЗТ, ГЗ РПН.
Комплект А2: МТЗ ВН, ТЗНП, ГЗТ, ГЗ РПН.
Комплект А3: управление РПН.

ШЭ2607 161, 162:

1-2 комплекта защит и автоматики управления вводами 6-35 кВ (МТЗ, ЗМН, ЛЗШ, АУВ).

ШЭ2607 175, 176:

1-2 комплекта защит и автоматики управления секционным выключателем 6-35 кВ (МТЗ, ЗДЗ, ЛЗШ, АУВ, АВР, УРОВ).

ШЭ2608.10.007:

интеграция оборудования РЗА по протоколам МЭК60870-5-103, MODBUS, SPA-BUS и МЭК61850; обработка информации; отображение главной схемы; ведение оперативных архивов; синхронизация времени по протоколам NTP (SNTP), IRIG-B, PPS.

ШЭ2608.10.011:

сбор данных о состоянии коммуникационной аппаратуры и оперативная блокировка разъединителей.

Количество шкафов для данной схемы:

Основная защита ВЛ – 6 шт.

ШЭ2607 011 – 2 шт.

ШЭ2607 019 – 6 шт.

ШЭ2607 051 – 2 шт.

ШЭ2607 151 – 2 шт.

ШЭ2608.10.007 – 1 шт.

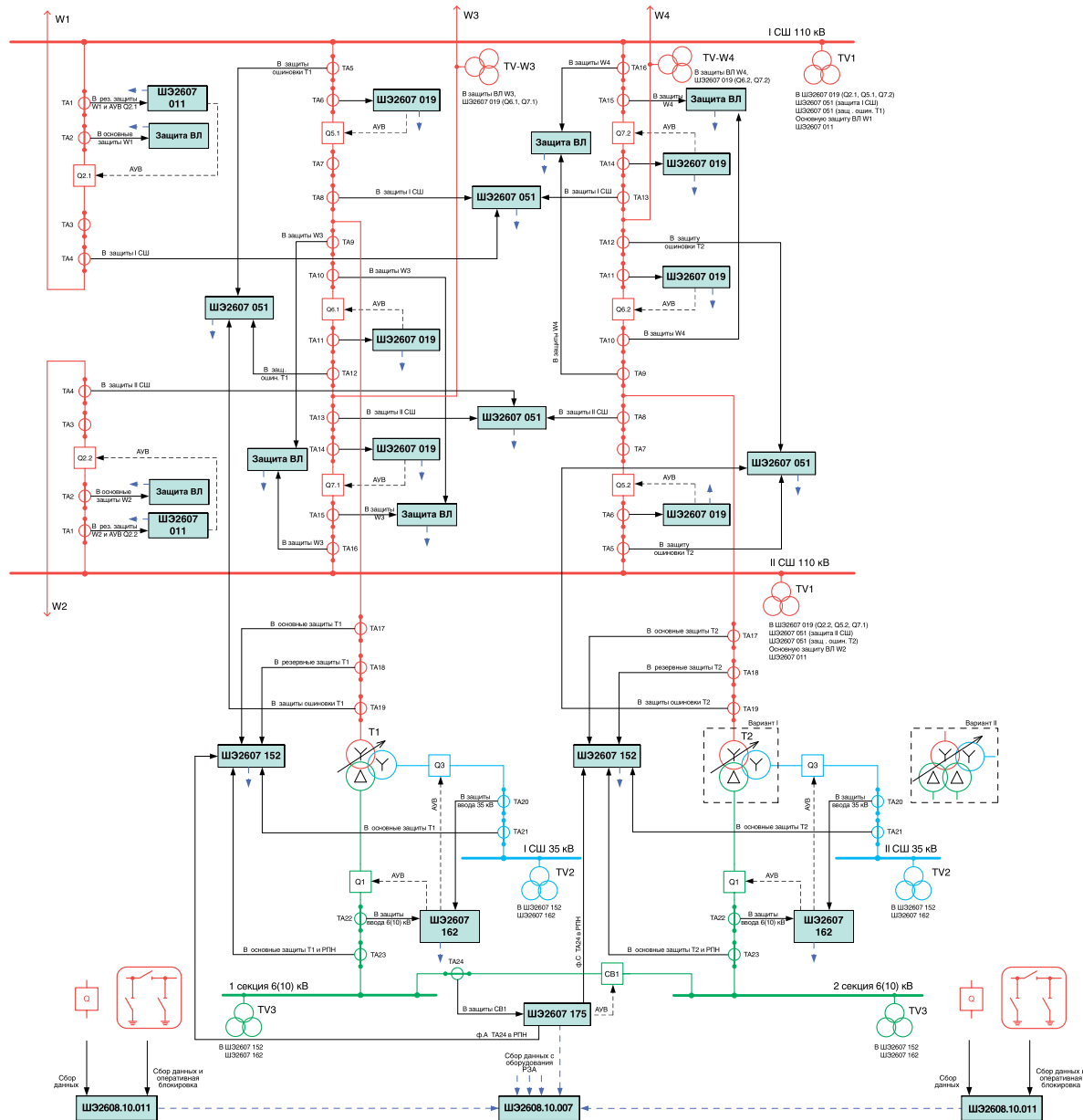
ШЭ2608.10.011 – 2 шт.

Для варианта I: ШЭ2607 161 – 2 шт.

ШЭ2607 175 – 1 шт.

Для варианта II: ШЭ2607 162 – 2 шт.

ШЭ2607 176 – 1 шт.



ТРЕХОБОМОТОЧНЫЙ ТРАНСФОРМАТОР

Защита ВЛ:

ШЭ2607 085: ДФЗ+КСЗ.

ШЭ2607 092: ДЗЛ+КСЗ.

ШЭ2607 021: КСЗ РС.

ШЭ2607 019: АВВ, УРОВ.

ШЭ2607 011: ДЗ, ТНЗНП, ТО, УРОВ, АВВ.

ШЭ2607 051: ДЗО, УРОВ.

ШЭ2607 152:

Комплект А1: ДЗТ, МТЗ ВН, МТЗ СН, МТЗ НН1, МТЗ НН2, УРОВ ВН, ТЗНП, ГЗТ, ГЗ РПН.
Комплект А2: МТЗ ВН, ТЗНП, ГЗТ, ГЗ РПН.
Комплект А3: управление РПН.

ШЭ2607 162, 163:

2-3 комплекта защит и автоматики управления вводами 6-35 кВ (МТЗ, ЗМН, ЛЗШ, АВВ).

ШЭ2607 175, 176:

1-2 комплекта защит и автоматики управления секционным выключателем 6-35 кВ (МТЗ, ЗДЗ, ЛЗШ, АВВ, АВР, УРОВ).

ШЭ2608.10.007:

интеграция оборудования РЗА по протоколам МЭК60870-5-103, MODBUS, SPA-BUS и МЭК61850; обработка информации; отображение главной схемы; ведение оперативных архивов; синхронизация времени по протоколам NTP (SNTP), IRIG-B, PPS.

ШЭ2608.10.011:

сбор данных о состоянии коммуникационной аппаратуры и оперативная блокировка разъединителей.

Количество шкафов для данной схемы:

Защита ВЛ – 6 шт.

ШЭ2607 011 – 2 шт.

ШЭ2607 019 – 6 шт.

ШЭ2607 051 – 4 шт.

ШЭ2607 152 – 2 шт.

ШЭ2608.10.007 – 1 шт.

ШЭ2608.10.011 – 2 шт.

Для варианта I: ШЭ2607 162 – 2 шт.

ШЭ2607 175 – 1 шт.

Для варианта II: ШЭ2607 163 – 2 шт.

ШЭ2607 176 – 1 шт.

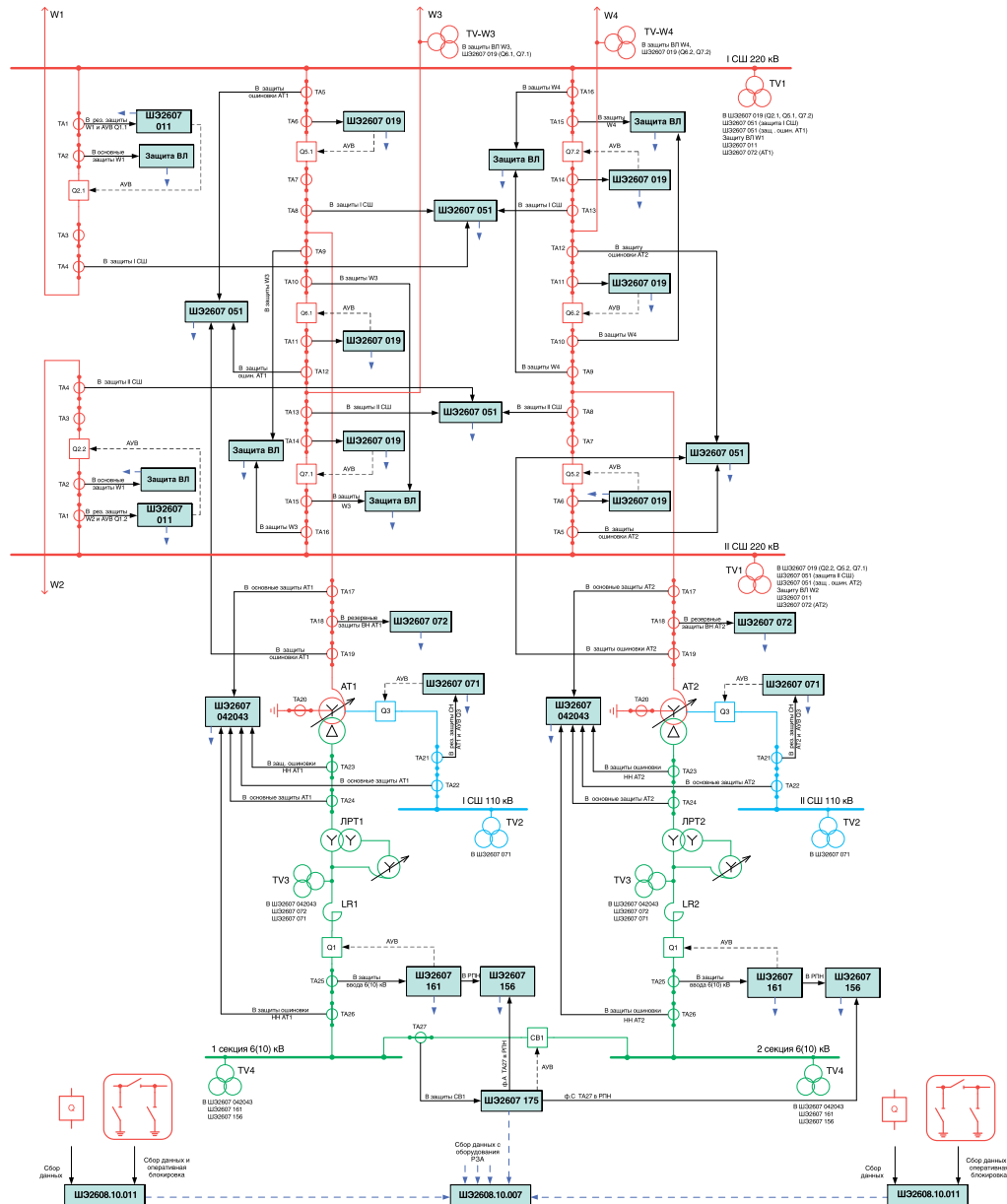


СХЕМА 9АН. ОДНА РАБОЧАЯ СЕКЦИОНИРОВАННАЯ СИСТЕМА ШИН С ПОДКЛЮЧЕНИЕМ ОТВЕТСТВЕННЫХ ПРИСОЕДИНЕНИЙ ЧЕРЕЗ «ПОЛУТОРНУЮ» ЦЕПОЧКУ.

АВТОТРАНСФОРМАТОР С ВОЛЬТОДОБАВОЧНЫМ ТРАНСФОРМАТОРОМ И РЕАКТОРОМ НА СТОРОНЕ НН

Защита ВЛ:
 ШЗ2607 085: ДФЗ+КСЗ.
 ШЗ2607 092: ДЗЛ+КСЗ.
 ШЗ2607 021: КСЗ РС.

ШЗ2607 019: АУВ, УРОВ.

ШЗ2607 011: ДЗ, ТНЗНП, ТО, УРОВ, АУВ.

ШЗ2607 051: ДЗО, УРОВ.

ШЗ2607 042043:
 Комплект А1: ДЗТ АТ, МТЗ НН, ЗП, УРОВ ВН, УРОВ СН.
 Комплект А2: ДЗО НН, МТЗ НН1, ТЗ НН3, ЛЗШ1, ЛЗШ3, ЗМН1, ЗМН3.
 Комплект А3: ГЗ АТ, ГЗ РПН, ГЗ ЛРТ.

ШЗ2607 071: ДЗ, ТНЗНП, МТЗ, ТО, АРПТ, АУВ, АПВ, УРОВ.

ШЗ2607 072: ДЗ, ТНЗНП, МТЗ, ТО, АРПТ.

ШЗ2607 161: защита и автоматика управления ввода 6(10) кВ (МТЗ, ЗМН, ЛЗШ, АУВ).

ШЗ2607 175: защита и автоматика управления секционным выключателем 6(10) кВ (МТЗ, ЗДЗ, ЛЗШ, АУВ, АПВ, УРОВ).

ШЗ2607 156: управление РПН.

ШЗ2608.10.007:
 интеграция оборудования РЗА по протоколам МЭК60870-5-103, MODBUS, SPA-BUS и МЭК61850; обработка информации; отображение главной схемы; ведение оперативных архивов; синхронизация времени по протоколам NTP (SNTP), IRIG-B, PPS.

ШЗ2608.10.011:
 сбор данных о состоянии коммуникационной аппаратуры и оперативная блокировка разъединителей.

Количество шкафов для данной схемы:

Защита ВЛ – 6 шт.	ШЗ2607 072 – 2 шт.
ШЗ2607 011 – 2 шт.	ШЗ2607 156 – 2 шт.
ШЗ2607 019 – 6 шт.	ШЗ2607 161 – 2 шт.
ШЗ2607 051 – 4 шт.	ШЗ2607 175 – 1 шт.
ШЗ2607 042043 – 2 шт.	ШЗ2608.10.007 – 1 шт.
ШЗ2607 071 – 2 шт.	ШЗ2608.10.011 – 2 шт.

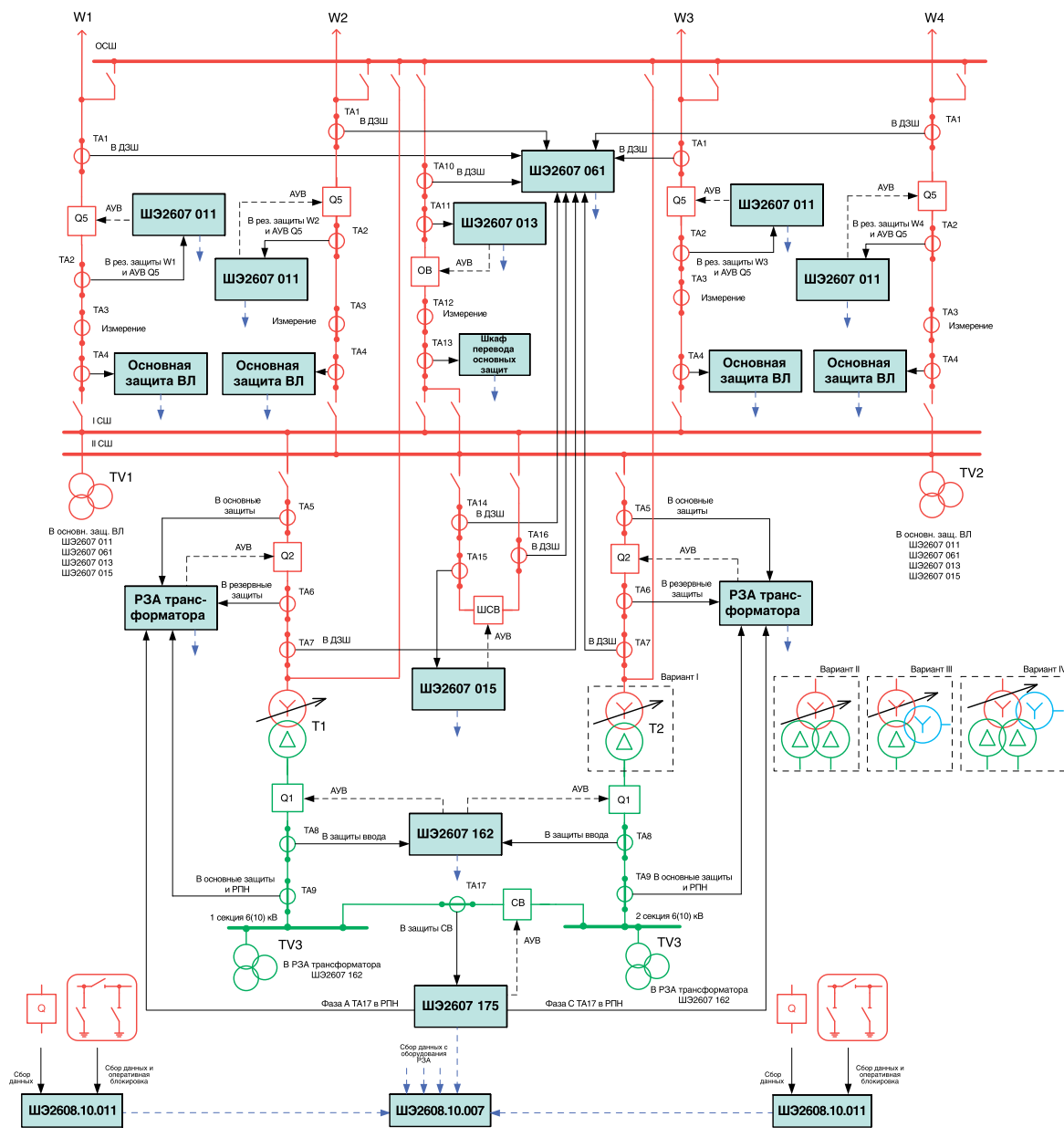


СХЕМА 12. ОДНА РАБОЧАЯ СЕКЦИОНИРОВАННАЯ ВЫКЛЮЧАТЕЛЕМ И ОБХОДНАЯ СИСТЕМЫ ШИН.

ДВУХ- И ТРЕХОБОМОТОЧНЫЙ ТРАНСФОРМАТОР

Основная защита ВЛ:
 ШЭ2607 085 – ДФЗ+КСЗ.
 ШЭ2607 092 – ДЗЛ+КСЗ.

ШЭ2607 011: АУВ, ДЗ, ТНЗНП, ТО, УРОВ, АПВ, АРПТ.
ШЭ2607 013: АУВ, ДЗ, ТНЗНП, ТО, УРОВ, АПВ.
ШЭ2607 015: МТЗ, ТЗНП, УРОВ, АУВ, АПВ.
ШЭ2607 061 : ДЗШ.

РЗА трансформатора:
Для варианта I – ШЭ2607 150:
 Комплект А1: ДЗТ, МТЗ ВН, МТЗ НН, УРОВ ВН, ТЗНП, ГЗТ, ГЗ РПН, ЗП, ЛЗШ НН.
 Комплект А2: МТЗ ВН, ТЗНП, ГЗТ, ГЗ РПН, АУВ ВН, УРОВ.
 Комплект А3: РПН.
Для варианта II – ШЭ2607 151:
 Комплект А1: ДЗТ, ТЗНП, МТЗ ВН, МТЗ НН1, МТЗ НН2, ЗП, УРОВ ВН, ГЗТ, ГЗ РПН, ЛЗШ НН1, ЛЗШ НН2.
 Комплект А2: АУВ ВН, АПВ, МТЗ ВН, ТЗНП, ГЗТ, ГЗ РПН.
 Комплект А3: РПН.
Для вариантов III и IV – ШЭ2607 152:
 Комплект А1: ДЗТ, МТЗ ВН, МТЗ СН, МТЗ НН1, МТЗ НН2, УРОВ ВН, ТЗНП, ГЗТ, ГЗ РПН, ЗП, ЛЗШ НН.
 Комплект А2: МТЗ ВН, ТЗНП, ГЗТ, ГЗ РПН, АУВ ВН, УРОВ.
 Комплект А3: РПН.

ШЭ2607 162, 163, 164: 2-4 комплекта защит и автоматики управления вводами 6-35 кВ (МТЗ, ЗМН, ЛЗШ, АУВ).

ШЭ2607 175, 176: 1-2 комплекта защит и автоматики управления секционным выключателем 6-35 кВ (МТЗ, ЗДЗ, ЛЗШ, АУВ, АРП, УРОВ).

ШЭ2608.10.007:
 интеграция оборудования РЗА по протоколам МЭК60870-5-103, MODBUS, SPA-BUS и МЭК61850; обработка информации; отображение главной схемы; ведение оперативных архивов; синхронизация времени по протоколам NTP (SNTP), IRIG-B, PPS.

ШЭ2608.10.011:
 сбор данных о состоянии коммуникационной аппаратуры и оперативная блокировка разъединителей.

- Количество шкафов для данной схемы:**
- | | |
|----------------------------|--------------------|
| Основная защита ВЛ – 4 шт. | Для варианта II: |
| ШЭ2607 011 – 4 шт. | ШЭ2607 164 – 1 шт. |
| ШЭ2607 013 – 1 шт. | ШЭ2607 176 – 1 шт. |
| ШЭ2607 015 – 1 шт. | Для варианта III: |
| ШЭ2607 061 – 1 шт. | ШЭ2607 162 – 2 шт. |
| ШЭ2608.10.007 – 1 шт. | ШЭ2607 175 – 1 шт. |
| ШЭ2608.10.011 – 2 шт. | Для варианта IV: |
| РЗА трансформатора – 2 шт. | ШЭ2607 163 – 2 шт. |
| Для варианта I: | ШЭ2607 176 – 1 шт. |
| ШЭ2607 162 – 1 шт. | |
| ШЭ2607 175 – 1 шт. | |

СХЕМА 12. ОДНА РАБОЧАЯ СЕКЦИОНИРОВАННАЯ ВЫКЛЮЧАТЕЛЕМ И ОБХОДНАЯ СИСТЕМЫ ШИН
 СХЕМА 12Н. ОДНА РАБОЧАЯ СЕКЦИОНИРОВАННАЯ ВЫКЛЮЧАТЕЛЯМИ И ОБХОДНАЯ СИСТЕМЫ ШИН
 С ПОДКЛЮЧЕНИЕМ ТРАНСФОРМАТОРОВ К СЕКЦИЯМ ШИН ЧЕРЕЗ РАЗВИЛКУ ВЫКЛЮЧАТЕЛЕЙ

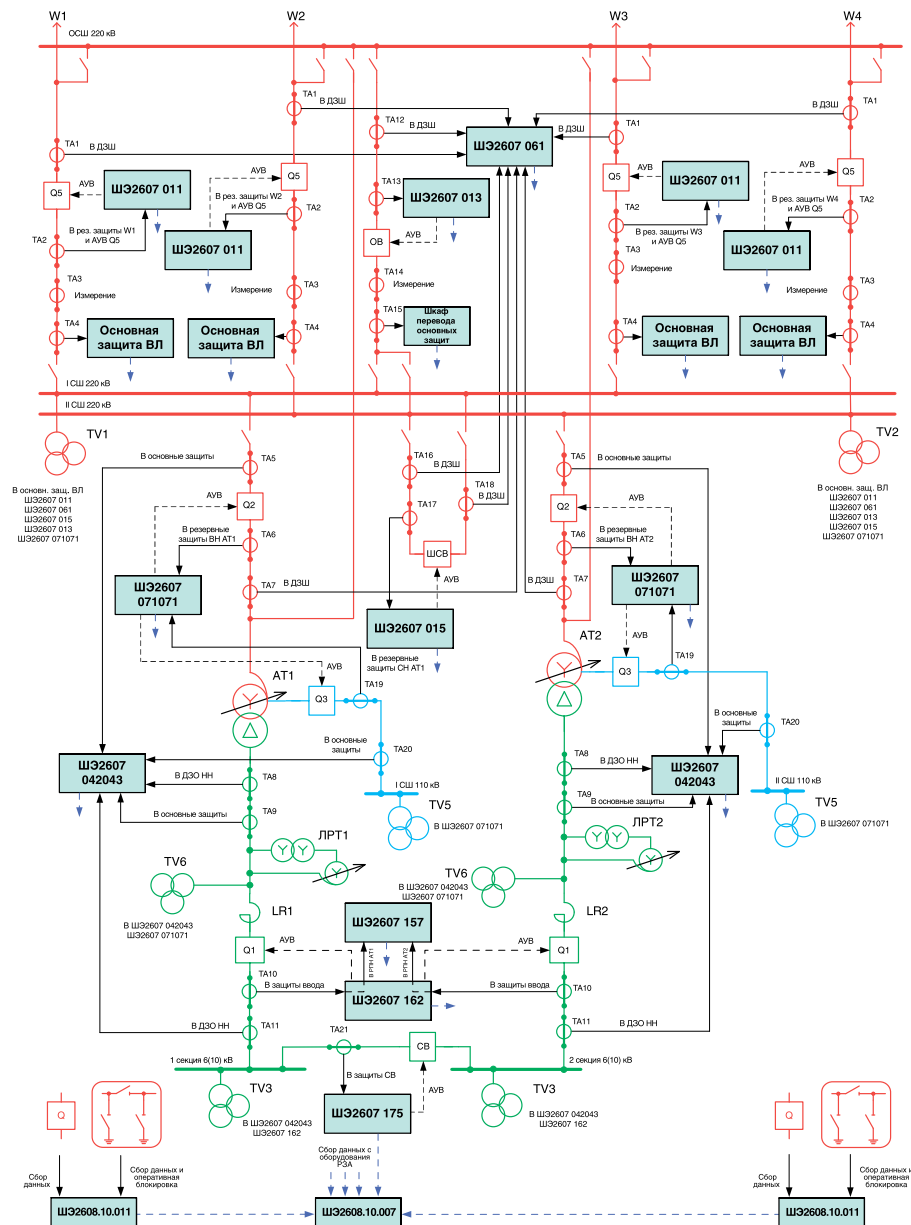


СХЕМА 12. ОДНА РАБОЧАЯ СЕКЦИОНИРОВАННАЯ ВЫКЛЮЧАТЕЛЕМ И ОБХОДНАЯ СИСТЕМЫ ШИН.

АВТОТРАНСФОРМАТОР С ВОЛЬТОДОБАВОЧНЫМ ТРАНСФОРМАТОРОМ И РЕАКТОРОМ НА СТОРОНЕ НН

Основная защита ВЛ:

ШЭ2607 085 – ДФЗ+КСЗ.

ШЭ2607 092 – ДЗЛ+КСЗ.

ШЭ2607 011: АУВ, ДЗ, ТНЗНП, ТО, УРОВ, АПВ, АРПТ.

ШЭ2607 013: АУВ, ДЗ, ТНЗНП, ТО, УРОВ, АПВ.

ШЭ2607 015: МТЗ, ТЗНП, УРОВ, АУВ, АПВ.

ШЭ2607 061: ДЗШ.

ШЭ2607 042043:

Комплект А1: ДЗТ АТ, МТЗ НН, ЗП, УРОВ ВН, УРОВ СН.
 Комплект А2: ДЗО НН, МТЗ НН1, МТЗ НН3, ЗМН 1 с.ш., ЗМН 3 с.ш., ЛЗШ 1 с.ш., ЛЗШ 3 с.ш., ЗДЗ 1 с.ш., ЗДЗ 3 с.ш.

ШЭ 2607 071071:

Комплекты А1 и А2: ДЗ, ТНЗНП, МТЗ, ТО, АРПТ, АУВ ввода АТ, УРОВ.

ШЭ2607 162: 2 комплекта защиты и автоматики управления вводами 6-35 кВ (МТЗ, ЗМН, ЛЗШ, АУВ).

ШЭ2607 175: защита и автоматика управления секционным выключателем 6-35 кВ (МТЗ, ЗДЗ, ЛЗШ, АУВ, АВР, УРОВ).

ШЭ2607 157: 2 комплекта управления РПН.

ШЭ2608.10.007:

интеграция оборудования РЗА по протоколам МЭК60870-5-103, MODBUS, SPA-BUS и МЭК61850; обработка информации; отображение главной схемы; ведение оперативных архивов; синхронизация времени по протоколам NTP (SNTP), IRIG-B, PPS.

ШЭ2608.10.011:

сбор данных о состоянии коммуникационной аппаратуры и оперативная блокировка разъединителей.

Количество шкафов для данной схемы:

Основная защита ВЛ – 4 шт.	ШЭ2607 071071 – 2 шт.
ШЭ2607 011 – 4 шт.	ШЭ2607 157 – 1 шт.
ШЭ2607 013 – 1 шт.	ШЭ2607 162 – 1 шт.
ШЭ2607 015 – 1 шт.	ШЭ2607 175 – 1 шт.
ШЭ2607 061 – 1 шт.	ШЭ2608.10.007 – 1 шт.
ШЭ2607 042043 – 2 шт.	ШЭ2608.10.011 – 2 шт.

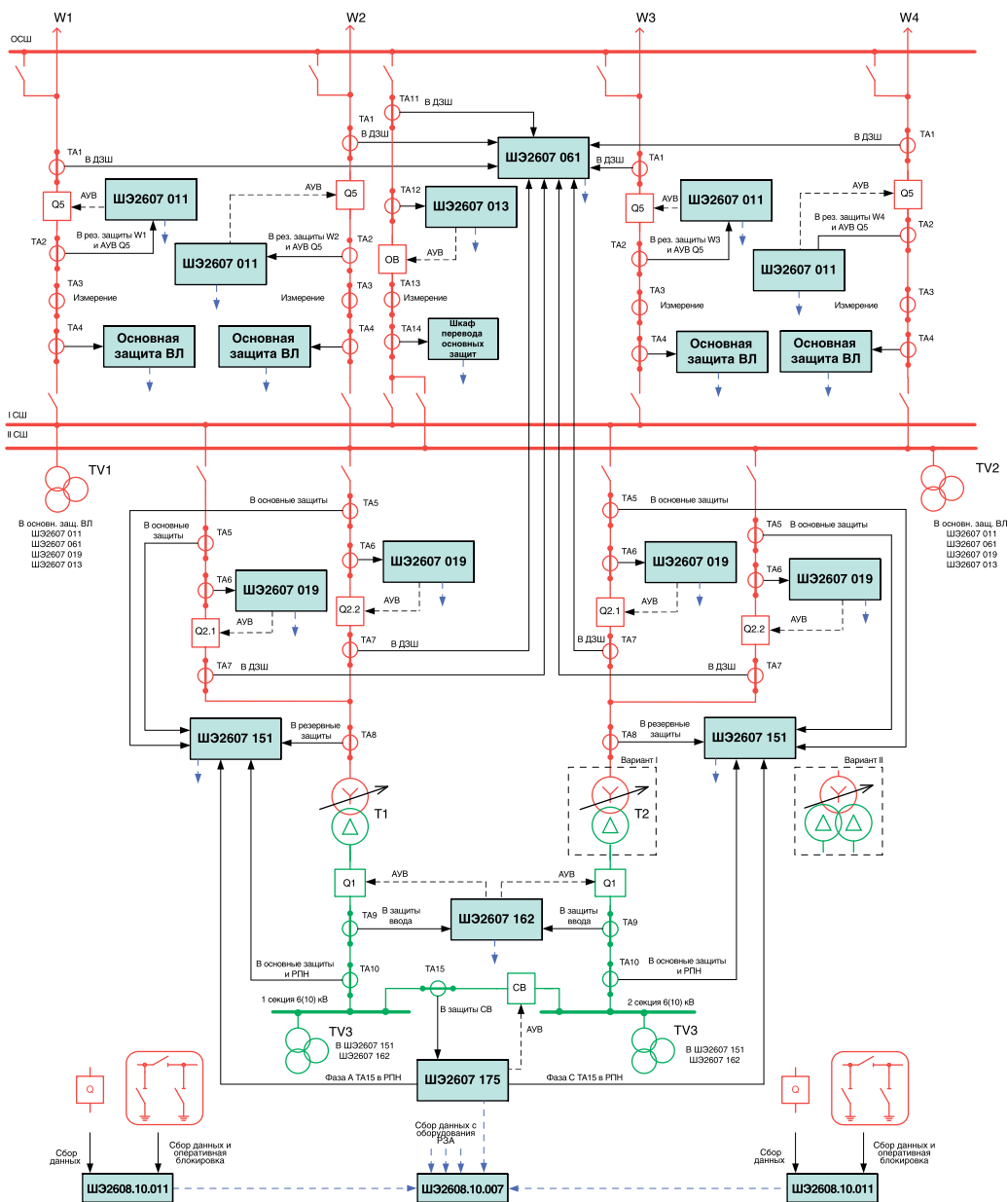


СХЕМА 12Н. ОДНА РАБОЧАЯ СЕКЦИОНИРОВАННАЯ ВЫКЛЮЧАТЕЛЯМИ И ОБХОДНАЯ СИСТЕМЫ ШИН С ПОДКЛЮЧЕНИЕМ ТРАНСФОРМАТОРОВ К СЕКЦИЯМ ШИН ЧЕРЕЗ РАЗВИЛКУ ВЫКЛЮЧАТЕЛЕЙ.

ДВУХОБОМОТОЧНЫЙ ТРАНСФОРМАТОР

Основная защита ВЛ:

ШЭ2607 085 – ДФЗ+КСЗ.

ШЭ2607 092 – ДЗЛ+КСЗ.

ШЭ2607 011: АУВ, ДЗ, ТНЗНП, ТО, УРОВ, АПВ, АРПТ.

ШЭ2607 013: АУВ, ДЗ, ТНЗНП, ТО, УРОВ, АПВ.

ШЭ2607 019: АУВ, УРОВ.

ШЭ2607 061: ДЗШ.

ШЭ2607 151:

Комплект А1: ДЗТ, ТЗНП, МТЗ ВН, МТЗ НН1, МТЗ НН2, ЗП, УРОВ ВН, ГЗТ, ГЗ РПН, ЛЗШ НН1, ЛЗШ НН2.

Комплект А2: АПВ, МТЗ ВН, ТЗНП, ГЗТ, ГЗ РПН.

Комплект А3: РПН.

ШЭ2607 162, 164: 2-4 комплекта защит и автоматики управления вводами 6-35 кВ (МТЗ, ЗМН, ЛЗШ, АУВ).

ШЭ2607 175, 176: 1-2 комплекта защит и автоматики управления секционным выключателем 6-35 кВ (МТЗ, ЗДЗ, ЛЗШ, АУВ, АВР, УРОВ).

ШЭ2608.10.007:

интеграция оборудования РЗА по протоколам МЭК60870-5-103, MODBUS, SPA-BUS и МЭК61850; обработка информации; отображение главной схемы; ведение оперативных архивов; синхронизация времени по протоколам NTP (SNTP), IRIG-B, PPS.

ШЭ2608.10.011:

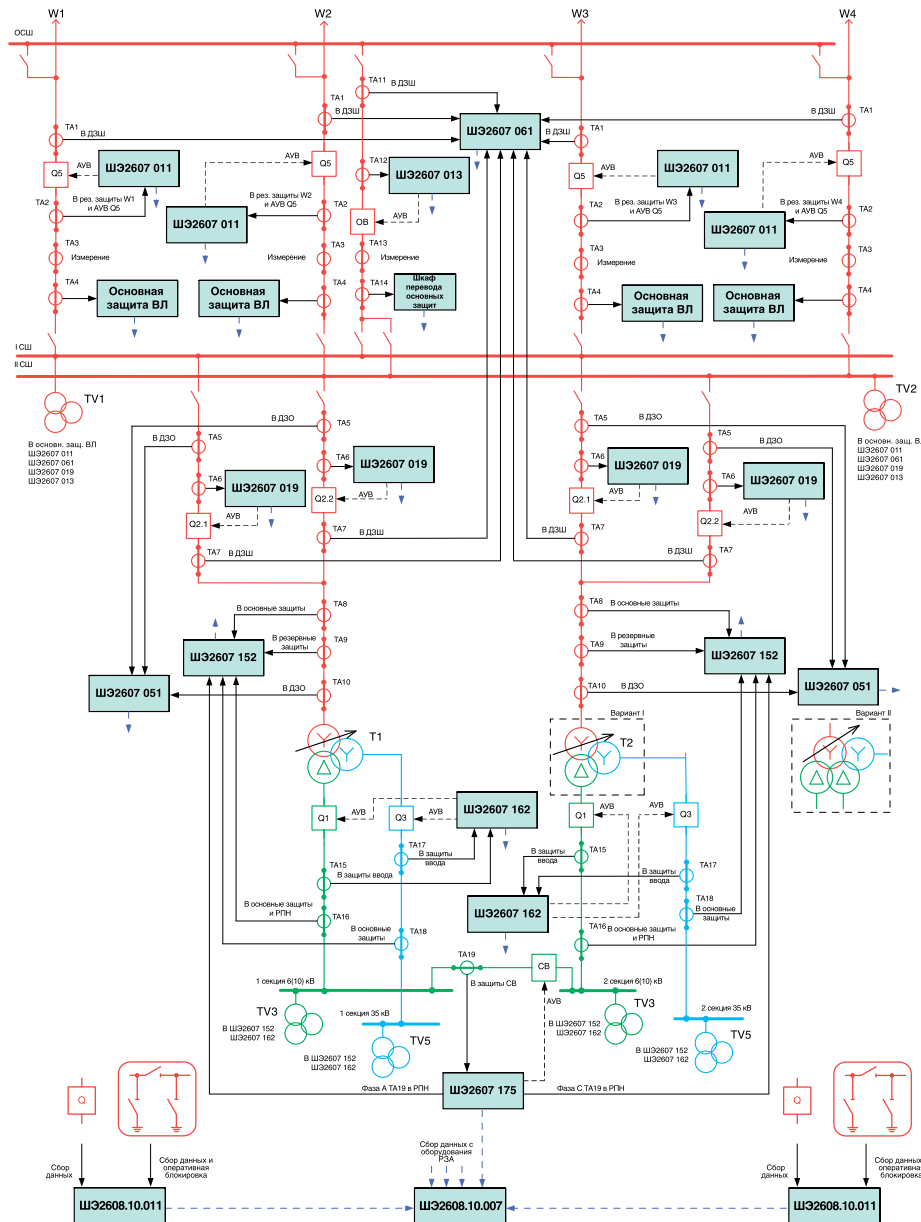
сбор данных о состоянии коммуникационной аппаратуры и оперативная блокировка разъединителей.

Количество шкафов для данной схемы:

Основная защита ВЛ – 4 шт.	ШЭ2608.10.011 – 2 шт.
ШЭ2607 011 – 4 шт.	Для варианта I:
ШЭ2607 013 – 1 шт.	ШЭ2607 162 – 1 шт.
ШЭ2607 019 – 4 шт.	ШЭ2607 175 – 1 шт.
ШЭ2607 061 – 1 шт.	Для варианта II:
ШЭ2607 151 – 2 шт.	ШЭ2607 164 – 1 шт.
ШЭ2608.10.007 – 1 шт.	ШЭ2607 176 – 1 шт.



КЛЮЧАТЕЛЯМИ И ОБХОДНАЯ СИСТЕМЫ ШИН С ПОДКЛЮЧЕНИЕМ ТРАНСФОРМАТОРОВ К СЕКЦИЯМ ШИН ЧЕРЕЗ РАЗВИЛКУ ВЫКЛЮЧАТЕЛЕЙ



ТРЕХОБОМОТОЧНЫЙ ТРАНСФОРМАТОР

Основная защита ВЛ:
 ШЭ2607 085 – ДФЗ+КСЗ.
 ШЭ2607 092 – ДЗЛ+КСЗ.

ШЭ2607 011: АУВ, ДЗ, ТНЗНП, ТО, УРОВ, АПВ, АРПТ.

ШЭ2607 013: АУВ, ДЗ, ТНЗНП, ТО, УРОВ, АПВ.

ШЭ2607 019: АУВ, УРОВ.

ШЭ2607 061: ДЗШ.

ШЭ2607 051: ДЗО.

ШЭ2607 152:
 Комплект А1: ДЗТ, МТЗ ВН, МТЗ СН, МТЗ НН1, МТЗ НН2, УРОВ ВН, ТЗНП, ГЗТ, ГЗ РПН, ЗП, ЛЗШ НН.
 Комплект А2: МТЗ ВН, ТЗНП, ГЗТ, ГЗ РПН, АУВ ВН, УРОВ.
 Комплект А3: РПН.

ШЭ2607 162, 163: 2-3 комплекта защит и автоматики управления вводами 6-35 кВ (МТЗ, ЗМН, ЛЗШ, АУВ).

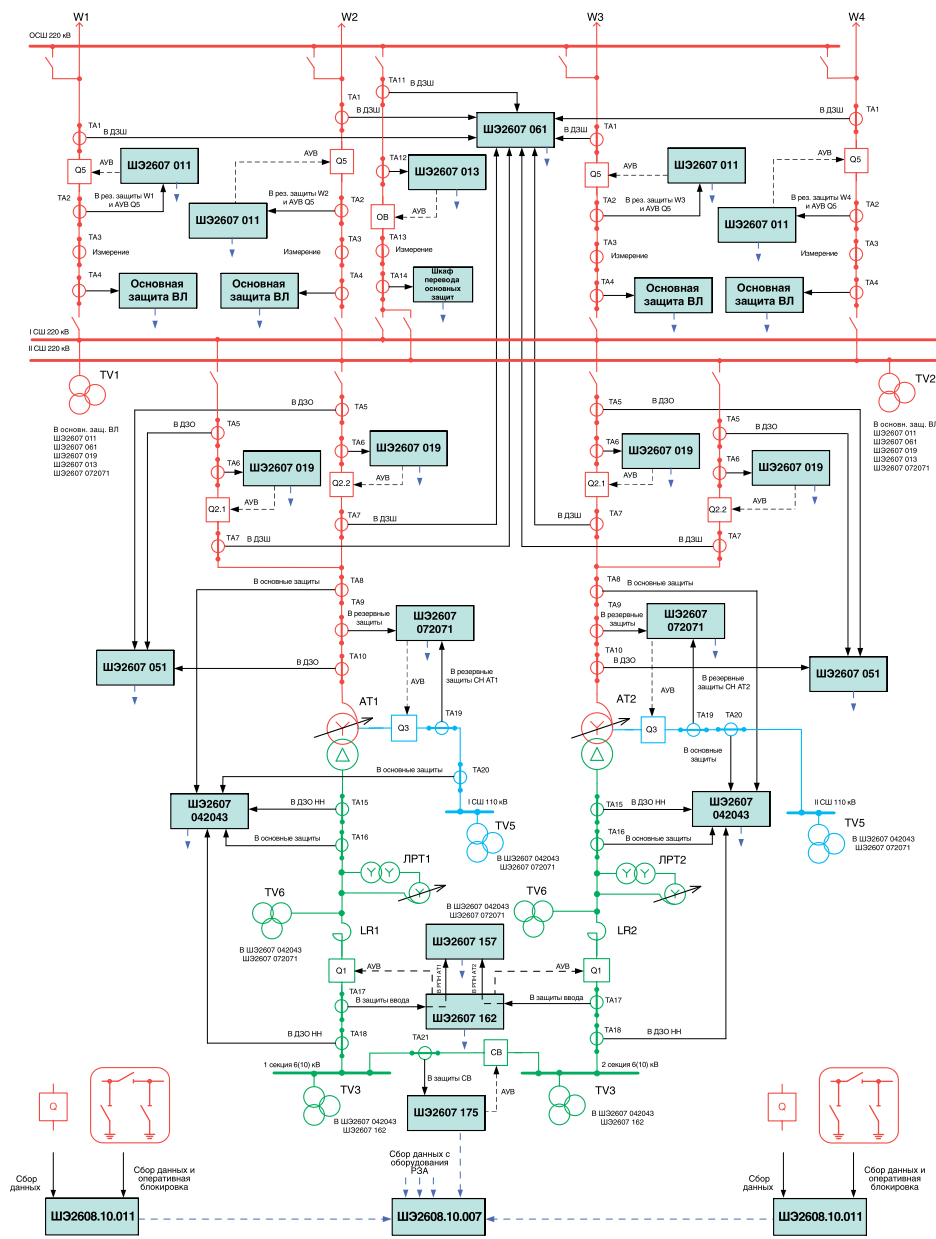
ШЭ2607 175, 176: 1-2 комплекта защит и автоматики управления секционным выключателем 6-35 кВ (МТЗ, ЗДЗ, ЛЗШ, АУВ, АВР, УРОВ).

ШЭ2608.10.007:
 интеграция оборудования РЗА по протоколам МЭК60870-5-103, MODBUS, SPA-BUS и МЭК61850; обработка информации; отображение главной схемы; ведение оперативных архивов; синхронизация времени по протоколам NTP (SNTP), IRIG-B, PPS.

ШЭ2608.10.011:
 сбор данных о состоянии коммуникационной аппаратуры и оперативная блокировка разъединителей.

Количество шкафов для данной схемы:

- Основная защита ВЛ – 4 шт.
- ШЭ2607 011 – 4 шт.
- ШЭ2607 013 – 1 шт.
- ШЭ2607 019 – 4 шт.
- ШЭ2607 051 – 2 шт.
- ШЭ2607 061 – 1 шт.
- ШЭ2607 152 – 2 шт.
- ШЭ2608.10.007 – 1 шт.
- ШЭ2608.10.011 – 2 шт.
- Для варианта I: ШЭ2607 162 – 2 шт.
- ШЭ2607 175 – 1 шт.
- Для варианта II: ШЭ2607 163 – 1 шт.
- ШЭ2607 176 – 1 шт.



АВТОТРАНСФОРМАТОР С ВОЛЬТОДОБАВОЧНЫМ ТРАНСФОРМАТОРОМ И РЕАКТОРОМ НА СТОРОНЕ НН

Основная защита ВЛ:
ШЭ2607 085 – ДФЗ+КСЗ.
ШЭ2607 092 – ДЗЛ+КСЗ.

ШЭ2607 011: АУВ, ДЗ, ТНЗНП, ТО, УРОВ, АПВ, АРПТ.

ШЭ2607 013: АУВ, ДЗ, ТНЗНП, ТО, УРОВ, АПВ.

ШЭ2607 019: АУВ, УРОВ.

ШЭ2607 061: ДЗШ.

ШЭ2607 051: ДЗО.

ШЭ2607 042043:
Комплект А1: ДЗТ АТ, МТЗ НН, ЗП, УРОВ ВН, УРОВ СН.
Комплект А2: ДЗО НН, МТЗ НН1, МТЗ НН3,
ЗМН 1 с.ш., ЗМН 3 с.ш., ЛЗШ 1 с.ш.,
ЛЗШ 3 с.ш., ЗДЗ 1 с.ш., ЗДЗ 3 с.ш.

ШЭ 2607 072071:
Комплект А1: ДЗ, ТНЗНП, МТЗ, ТО, АРПТ.
Комплект А2: ДЗ, ТНЗНП, МТЗ, ТО, АРПТ,
АУВ ввода АТ, УРОВ.

ШЭ2607 162: 2 комплекта защит и автоматики
управления вводами 6-35 кВ (МТЗ, ЗМН, ЛЗШ, АУВ).

ШЭ2607 175: защита и автоматика управления секционным
выключателем 6-35 кВ (МТЗ, ЗДЗ, ЛЗШ, АУВ, АВР, УРОВ).

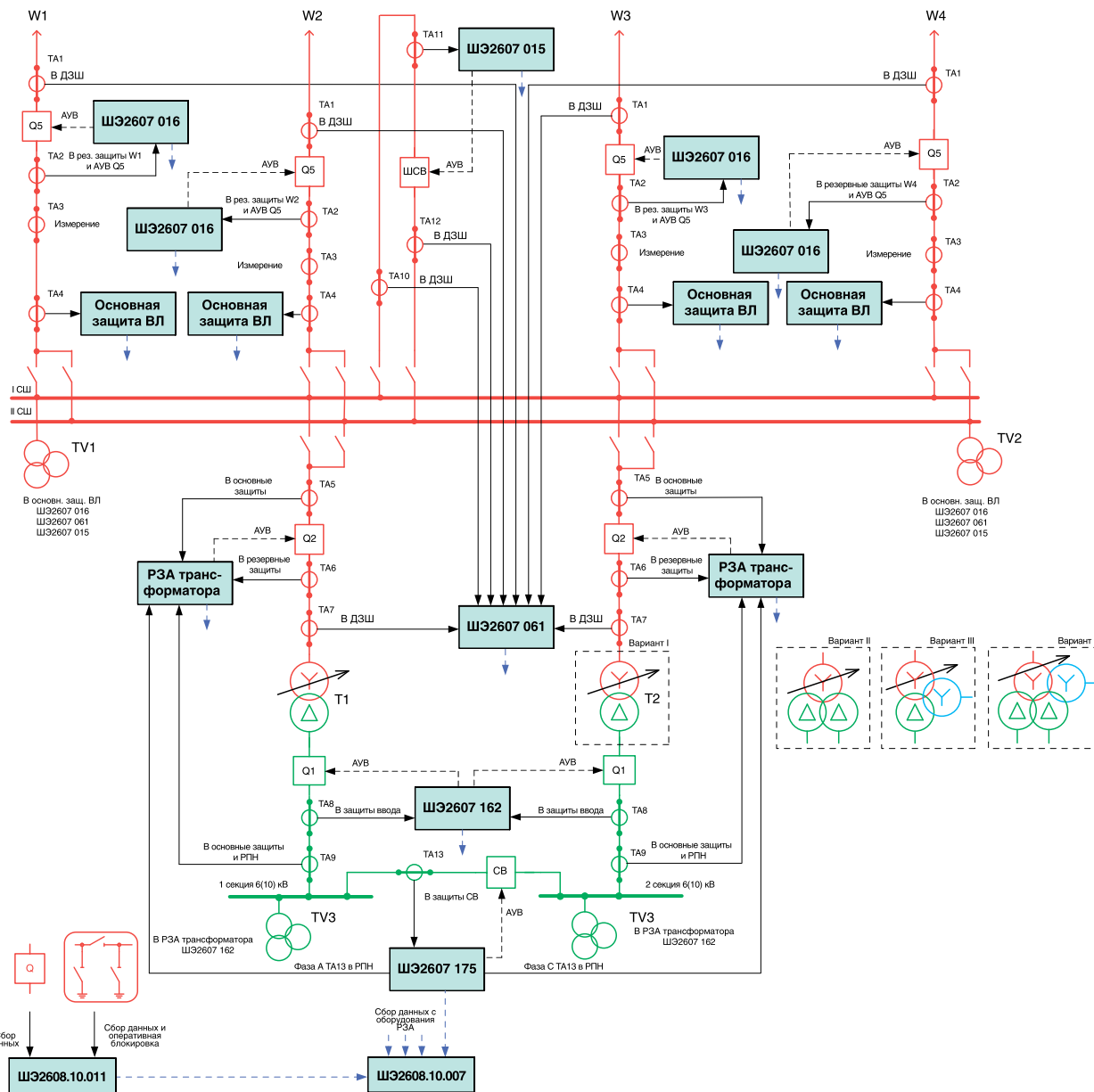
ШЭ2607 157: 2 комплекта управления РПН.

ШЭ2608.10.007:
интеграция оборудования РЗА по протоколам МЭК60870-5-103,
MODBUS, SPA-BUS и МЭК61850; обработка информации;
отображение главной схемы; ведение оперативных архивов;
синхронизация времени по протоколам NTP (SNTP), IRIG-B, PPS.

ШЭ2608.10.011:
сбор данных о состоянии коммуникационной аппаратуры
и оперативная блокировка разъединителей.

Количество шкафов для данной схемы:

Основная защита ВЛ – 4 шт.	ШЭ2607 072071 – 2 шт.
ШЭ2607 011 – 4 шт.	ШЭ2607 157 – 1 шт.
ШЭ2607 013 – 1 шт.	ШЭ2607 162 – 1 шт.
ШЭ2607 019 – 4 шт.	ШЭ2607 175 – 1 шт.
ШЭ2607 061 – 1 шт.	ШЭ2608.10.007 – 1 шт.
ШЭ2607 051 – 2 шт.	ШЭ2608.10.011 – 2 шт.
ШЭ2607 042043 – 2 шт.	



ДВУХ- И ТРЕХОБОМОТОЧНЫЙ
ТРАНСФОРМАТОР

Основная защита ВЛ:
ШЭ2607 085 – ДФЗ+КСЗ.
ШЭ2607 092 – ДЗЛ+КСЗ.

ШЭ2607 016: АУВ, ДЗ, ТНЗНП, ТО, УРОВ, АРПТ.

ШЭ2607 015: МТЗ, ТЗНП, УРОВ, АУВ, АПВ.

ШЭ2607 061: ДЗШ.

РЗА трансформатора:

Для варианта I – ШЭ2607 150:

Комплект А1: ДЗТ, МТЗ ВН, МТЗ НН, УРОВ ВН, ТЗНП, ГЗТ, ГЗ РПН, ЗП, ЛЗШ НН.
Комплект А2: МТЗ ВН, ТЗНП, ГЗТ, ГЗ РПН, АУВ ВН, УРОВ.
Комплект А3: РПН.

Для варианта II – ШЭ2607 151:

Комплект А1: ДЗТ, ТЗНП, МТЗ ВН, МТЗ НН1, МТЗ НН2, ЗП, УРОВ ВН, ГЗТ, ГЗ РПН, ЛЗШ НН1, ЛЗШ НН2.
Комплект А2: АУВ ВН, АПВ, МТЗ ВН, ТЗНП, ГЗТ, ГЗ РПН.
Комплект А3: РПН.

Для вариантов III и IV – ШЭ2607 152:

Комплект А1: ДЗТ, МТЗ ВН, МТЗ СН, МТЗ НН1, МТЗ НН2, УРОВ ВН, ТЗНП, ГЗТ, ГЗ РПН, ЗП, ЛЗШ НН.
Комплект А2: МТЗ ВН, ТЗНП, ГЗТ, ГЗ РПН, АУВ ВН, УРОВ.
Комплект А3: РПН.

ШЭ2607 162, 163, 164: 2-4 комплекта защит и автоматики управления вводами 6-35 кВ (МТЗ, ЗМН, ЛЗШ, АУВ).

ШЭ2607 175, 176: 1-2 комплекта защит и автоматики управления секционным выключателем 6-35 кВ (МТЗ, ЗДЗ, ЛЗШ, АУВ, АВР, УРОВ).

ШЭ2608.10.007:

интеграция оборудования РЗА по протоколам МЭК60870-5-103, MODBUS, SPA-BUS и МЭК61850; обработка информации; отображение главной схемы; ведение оперативных архивов; синхронизация времени по протоколам NTP (SNTP), IRIG-B, PPS.

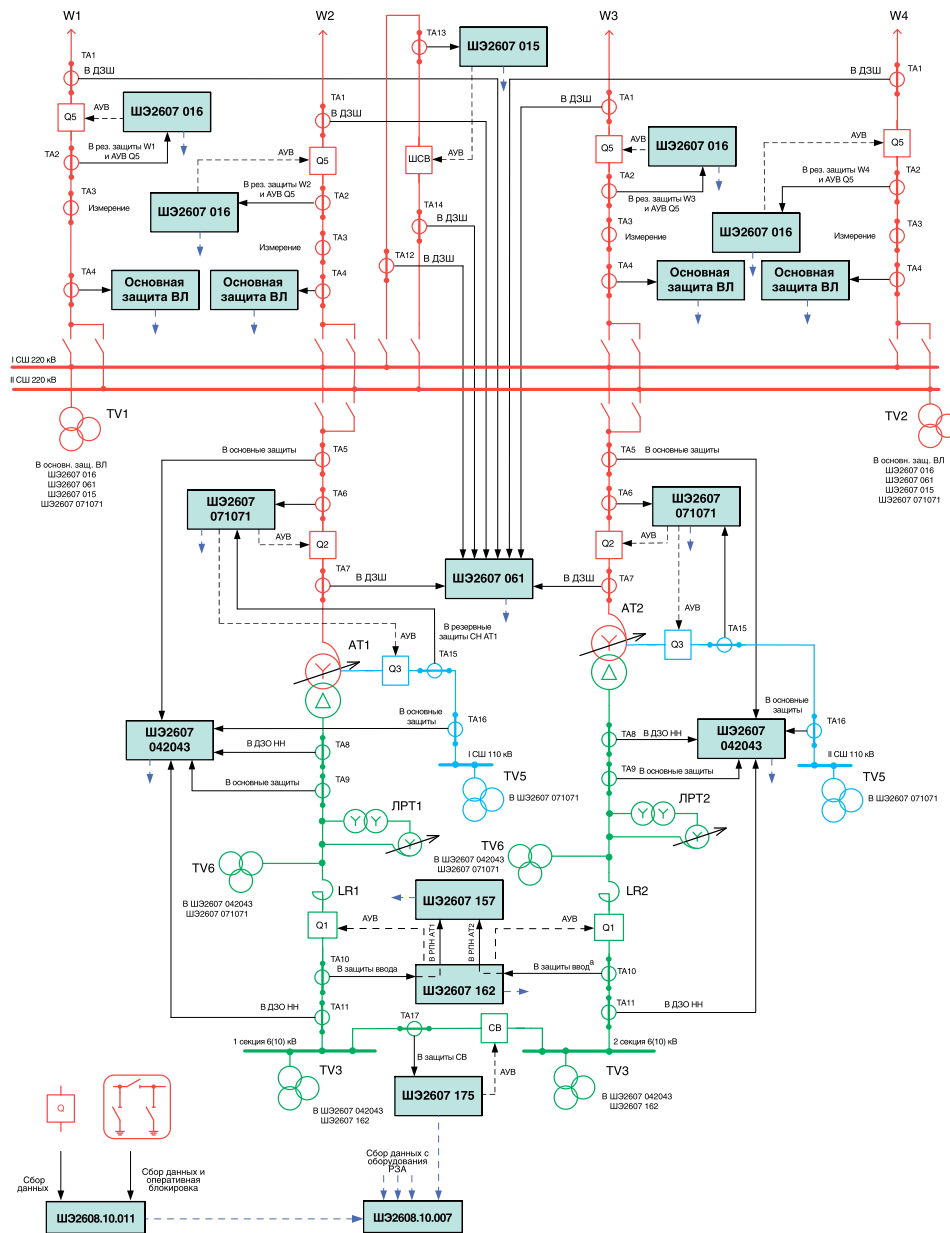
ШЭ2608.10.011:

сбор данных о состоянии коммуникационной аппаратуры и оперативная блокировка разъединителей.

Количество шкафов для данной схемы:

- | | |
|----------------------------|--------------------|
| Основная защита ВЛ – 4 шт. | Для варианта II: |
| ШЭ2607 016 – 4 шт. | ШЭ2607 164 – 1 шт. |
| ШЭ2607 015 – 1 шт. | ШЭ2607 176 – 1 шт. |
| ШЭ2607 061 – 1 шт. | Для варианта III: |
| РЗА трансформатора – 2 шт. | ШЭ2607 162 – 2 шт. |
| ШЭ2608.10.007 – 1 шт. | ШЭ2607 175 – 1 шт. |
| ШЭ2608.10.011 – 1 шт. | Для варианта IV: |
| Для варианта I: | ШЭ2607 163 – 2 шт. |
| ШЭ2607 162 – 1 шт. | ШЭ2607 176 – 1 шт. |
| ШЭ2607 175 – 1 шт. | |

АВТОТРАНСФОРМАТОР С ВОЛЬТОДОБАВОЧНЫМ ТРАНСФОРМАТОРОМ И РЕАКТОРОМ НА СТОРОНЕ НН



Основная защита ВЛ:
ЩЭ2607 085 – ДФЗ+КСЗ.
ЩЭ2607 092 – ДЗЛ+КСЗ.

ЩЭ2607 016: АУВ, ДЗ, ТНЗНП, ТО, УРОВ, АРПТ.

ЩЭ2607 015: МТЗ, ТЗНП, УРОВ, АУВ, АПВ.

ЩЭ2607 061: ДЗШ.

ЩЭ2607 042043:

Комплект А1: ДЗТ АТ, МТЗ НН, ЗП, УРОВ ВН, УРОВ СН.
Комплект А2: ДЗО НН, МТЗ НН1, МТЗ НН3,
ЗМН 1 с.ш., ЗМН 3 с.ш., ЛЗШ 1 с.ш.,
ЛЗШ 3 с.ш., ЗДЗ 1 с.ш., ЗДЗ 3 с.ш.

ЩЭ 2607 071071:

Комплекты А1 и А2: ДЗ, ТНЗНП, МТЗ, ТО, АРПТ,
АУВ ввода АТ, УРОВ.

ЩЭ2607 162: 2 комплекта защиты и автоматики
управления вводами 6-35 кВ (МТЗ, ЗМН, ЛЗШ, АУВ).

ЩЭ2607 175: защита и автоматика управления секционным
выключателем 6-35 кВ (МТЗ, ЗДЗ, ЛЗШ, АУВ, АРВ, УРОВ).

ЩЭ2607 157: 2 комплекта управления РПН.

ЩЭ2608.10.007:

интеграция оборудования РЗА по протоколам МЭК60870-5-103,
MODBUS, SPA-BUS и МЭК61850; обработка информации;
отображение главной схемы; ведение оперативных архивов;
синхронизация времени по протоколам NTP (SNTP), IRIG-B, PPS.

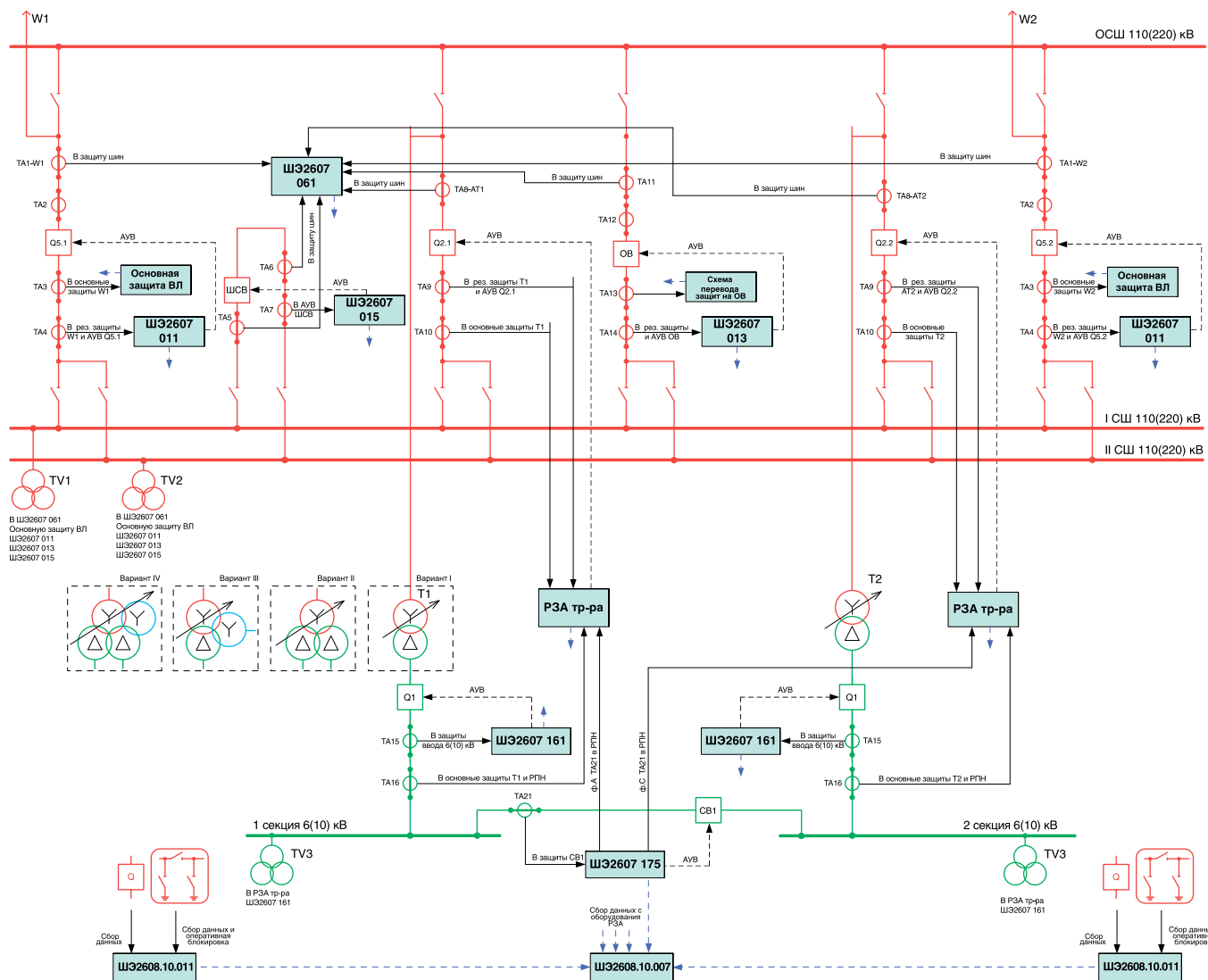
ЩЭ2608.10.011:

сбор данных о состоянии коммуникационной аппаратуры
и оперативная блокировка разъединителей.

Количество шкафов для данной схемы:

Основная защита ВЛ – 4 шт.
ЩЭ2607 016 – 4 шт.
ЩЭ2607 015 – 1 шт.
ЩЭ2607 061 – 1 шт.
ЩЭ2607 042043 – 2 шт.
ЩЭ2607 071071 – 2 шт.
ЩЭ2607 157 – 2 шт.
ЩЭ2607 162 – 1 шт.
ЩЭ2607 175 – 1 шт.
ЩЭ2608.10.007 – 1 шт.
ЩЭ2608.10.011 – 1 шт.

ДВЕ РАБОЧИЕ И ОБХОДНАЯ СИСТЕМЫ ШИН



ДВУХ- И ТРЁХОБОМОТОЧНЫЙ ТРАНСФОРМАТОР

Основная защита ВЛ:
 ШЭ2607 085: ДФЗ+КСЗ.
 ШЭ2607 092: ДЗЛ+КСЗ.

ШЭ2607 011: ДЗ, ТНЗНП, ТО, УРОВ, АУВ.
 ШЭ2607 013: ДЗ, ТНЗНП, ТО, УРОВ, АПВ, АУВ ОВ.
 ШЭ2607 015: АУВ СВ(ШСВ), УРОВ, АПВ, МТЗ, ТЗНП.
 ШЭ2607 061: ДЗШ, УРОВ ШСВ, УРОВ СВ1, УРОВ СВ2.

РЗА трансформатора:
Для варианта I – ШЭ2607 150:
 Комплект А1: ДЗТ, МТЗ ВН, МТЗ НН, УРОВ ВН, ТЗНП, ГЗТ, ГЗ РПН.
 Комплект А2: МТЗ ВН, ТЗНП, ГЗТ, ГЗ РПН, АУВ ВН.
 Комплект А3: управление РПН.
Для варианта II – ШЭ2607 151:
 Комплект А1: ДЗТ, МТЗ ВН, МТЗ НН1, МТЗ НН2, УРОВ ВН, ТЗНП, ГЗТ, ГЗ РПН.
 Комплект А2: управление РПН.
 Комплект А3: МТЗ ВН, ТНЗНП, ГЗТ, ГЗ РПН, АУВ ВН.
Для вариантов III и IV – ШЭ2607 152:
 Комплект А1: ДЗТ, МТЗ ВН, МТЗ СН, МТЗ НН1, МТЗ НН2 УРОВ ВН, ТЗНП, ГЗТ, ГЗ РПН.
 Комплект А2: МТЗ ВН, ТЗНП, ГЗТ, ГЗ РПН, АУВ ВН.
 Комплект А3: управление РПН.

ШЭ2607 161, 162, 163: 1-3 комплекта защит и автоматики управления вводами 6-35 кВ (МТЗ, ЗМН, ЛЗШ, АУВ).

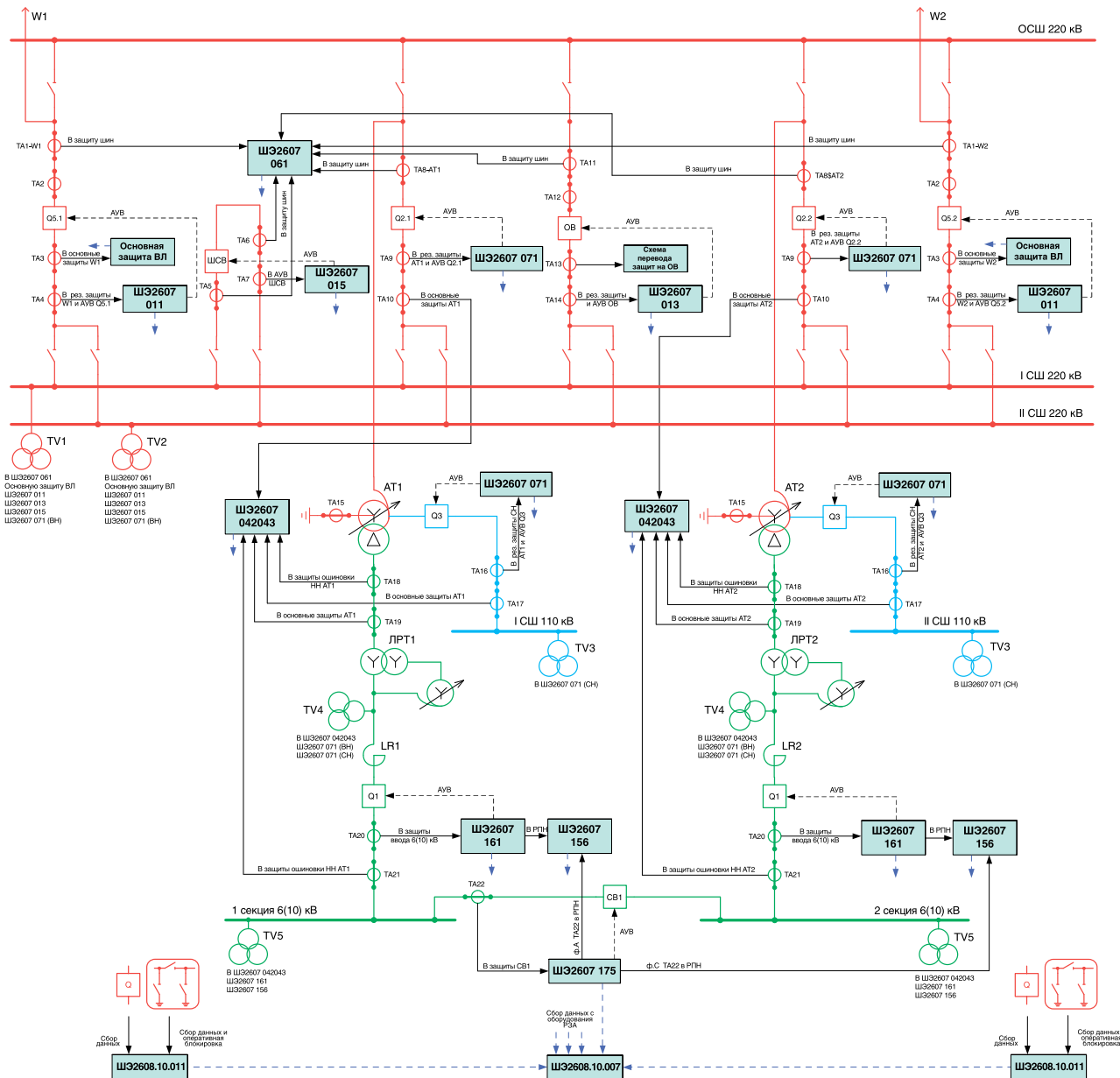
ШЭ2607 175, 176: 1-2 комплекта защит и автоматики управления секционным выключателем 6-35 кВ (МТЗ, ЗДЗ, ЛЗШ, АУВ, АВР, УРОВ).

ШЭ2608.10.007:
 интеграция оборудования РЗА по протоколам МЭК60870-5-103, MODBUS, SPA-BUS и МЭК61850; обработка информации; отображение главной схемы; ведение оперативных архивов; синхронизация времени по протоколам NTP (SNTP), IRIG-B, PPS.

ШЭ2608.10.011:
 сбор данных о состоянии коммуникационной аппаратуры и оперативная блокировка разъединителей.

Количество шкафов для данной схемы:

- Основная защита ВЛ – 2 шт.
 ШЭ2607 011 – 2 шт.
 ШЭ2607 013 – 1 шт.
 ШЭ2607 015 – 1 шт.
 ШЭ2607 061 – 1 шт.
 РЗА тр-ра – 2 шт.
 ШЭ2608.10.007 – 1 шт.
 ШЭ2608.10.011 – 2 шт.
 Для варианта I:
 ШЭ2607 161 – 2 шт.
 ШЭ2607 175 – 1 шт.
- Для варианта II:
 ШЭ2607 162 – 2 шт.
 ШЭ2607 176 – 1 шт.
- Для варианта III:
 ШЭ2607 162 – 2 шт.
 ШЭ2607 175 – 1 шт.
- Для варианта IV:
 ШЭ2607 163 – 2 шт.
 ШЭ2607 176 – 1 шт.



АВТОТРАНСФОРМАТОР С ВОЛЬТОДОБАВОЧНЫМ ТРАНСФОРМАТОРОМ И РЕАКТОРОМ НА СТОРОНЕ НН

Основная защита ВЛ:
ШЭ2607 085: ДФЗ+КСЗ.
ШЭ2607 092: ДЗЛ+КСЗ.

ШЭ2607 011: ДЗ, ТНЗНП, ТО, УРОВ, АУВ.

ШЭ2607 013: ДЗ, ТНЗНП, ТО, УРОВ, АПВ, АУВ ОВ.

ШЭ2607 015: АУВ СВ (ШСВ), УРОВ, АПВ, МТЗ, ТЗНП.

ШЭ2607 061: ДЗШ, УРОВ ШСВ, УРОВ СВ1, УРОВ СВ2.

ШЭ2607 042043:

Комплект А1: ДЗТ АТ, МТЗ НН, ЗП, УРОВ ВН, УРОВ СН.
Комплект А2: ДЗО НН, МТЗ НН1, МТЗ НН3, ЛЗШ1, ЛЗШ3, ЗМН1, ЗМН3.
Комплект А3: ГЗ АТ, ГЗ РПН, ГЗ ЛРТ.

ШЭ2607 071: ДЗ, ТНЗНП, МТЗ, ТО, АРПТ, АУВ, АПВ, УРОВ.

ШЭ2607 161: защита и автоматика управления вводом 6(10) кВ (МТЗ, ЗМН, ЛЗШ, АУВ).

ШЭ2607 175: защита и автоматика управления секционным выключателем 6-35 кВ (МТЗ, ЗДЗ, ЛЗШ, АУВ, АВР, УРОВ).

ШЭ2607 156: управление РПН.

ШЭ2608.10.007:

интеграция оборудования РЗА по протоколам МЭК60870-5-103, MODBUS, SPA-BUS и МЭК61850; обработка информации; отображение главной схемы; ведение оперативных архивов; синхронизация времени по протоколам NTP (SNTP), IRIG-B, PPS.

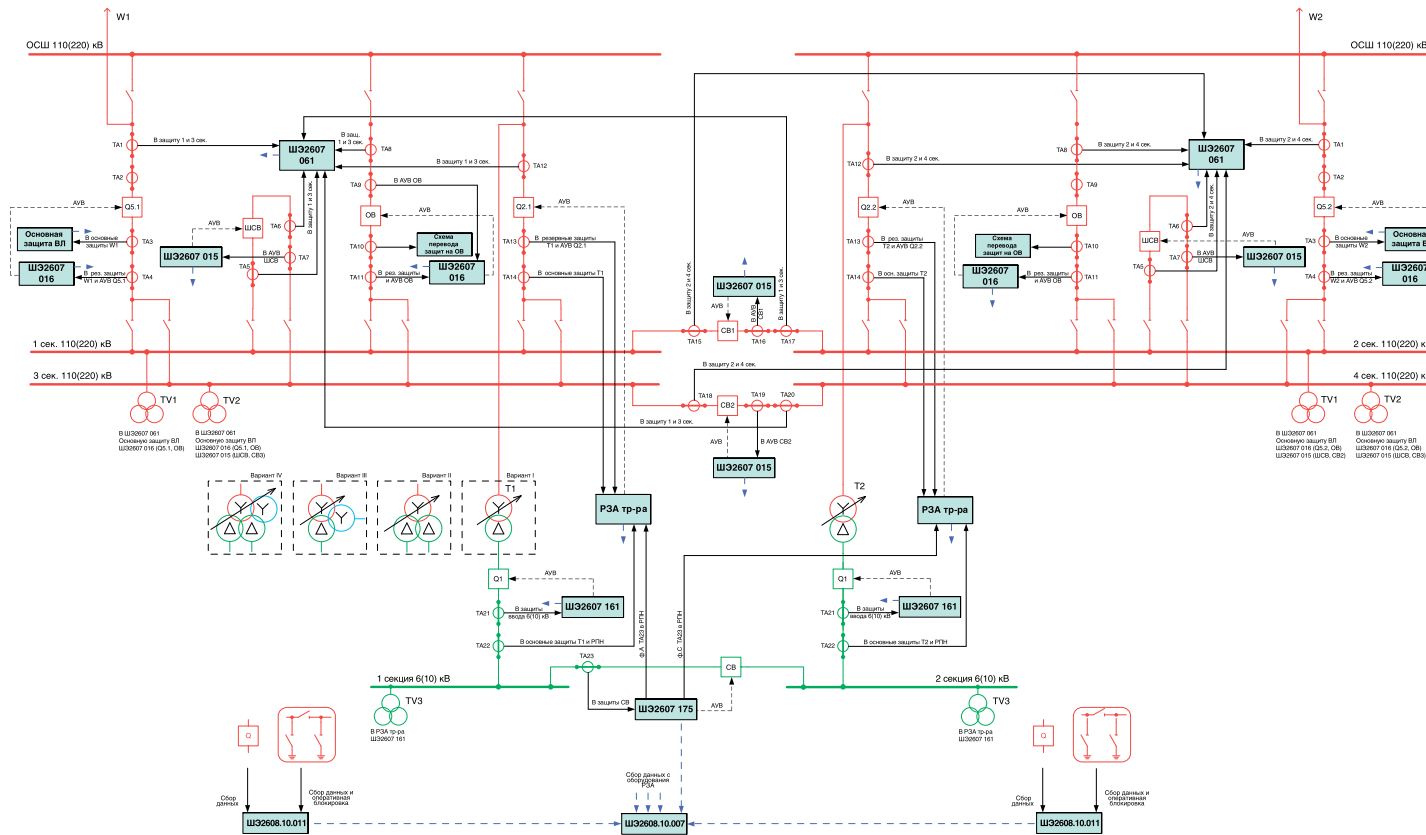
ШЭ2608.10.011:

сбор данных о состоянии коммуникационной аппаратуры и оперативная блокировка разъединителей.

Количество шкафов для данной схемы:

- | | |
|----------------------------|-----------------------|
| Основная защита ВЛ – 2 шт. | ШЭ2607 071 – 4 шт. |
| ШЭ2607 011 – 2 шт. | ШЭ2607 156 – 2 шт. |
| ШЭ2607 013 – 1 шт. | ШЭ2607 161 – 2 шт. |
| ШЭ2607 015 – 1 шт. | ШЭ2607 175 – 1 шт. |
| ШЭ2607 061 – 1 шт. | ШЭ2608.10.007 – 1 шт. |
| ШЭ2607 042043 – 2 шт. | ШЭ2608.10.011 – 2 шт. |

ДВЕ РАБОЧИЕ СЕКЦИОНИРОВАННЫЕ ВЫКЛЮЧАТЕЛЯМИ И ОБХОДНАЯ СИСТЕМЫ ШИН С ДВУМЯ ОБХОДНЫМИ И ДВУМЯ ШИНОСОЕДИНИТЕЛЬНЫМИ ВЫКЛЮЧАТЕЛЯМИ



ДВУХ- И ТРЁХОБОМОТОЧНЫЙ ТРАНСФОРМАТОР

Основная защита ВЛ:

ШЭ2607 085: ДФЗ+КСЗ.

ШЭ2607 092: ДЗЛ+КСЗ.

ШЭ2607 016: ДЗ и ТНЗНП с ВЧТО, ТО, УРОВ, АУВ.

ШЭ2607 015: АУВ СВ(ШСВ), УРОВ, АПВ, МТЗ, ТЗНП.

ШЭ2607 061: ДЗШ, УРОВ ШСВ, УРОВ СВ1, УРОВ СВ2.

РЗА трансформатора:

Для варианта I – ШЭ2607 150:

Комплект А1: ДЗТ, МТЗ ВН, МТЗ НН,

УРОВ ВН, ТЗНП, ГЗТ, ГЗ РПН.

Комплект А2: МТЗ ВН, ТЗНП, ГЗТ, ГЗ РПН, АУВ ВН.

Комплект А3: управление РПН.

Для варианта II – ШЭ2607 151:

Комплект А1: ДЗТ, МТЗ ВН, МТЗ НН1,

МТЗ НН2, УРОВ ВН, ТЗНП, ГЗТ, ГЗ РПН.

Комплект А2: управление РПН.

Комплект А3: МТЗ ВН, ТНЗНП, ГЗТ, ГЗ РПН, АУВ ВН.

Для вариантов III и IV – ШЭ2607 152:

Комплект А1: ДЗТ, МТЗ ВН, МТЗ СН, МТЗ НН1,

МТЗ НН2, УРОВ ВН, ТЗНП, ГЗТ, ГЗ РПН.

Комплект А2: МТЗ ВН, ТЗНП, ГЗТ, ГЗ РПН, АУВ ВН.

Комплект А3: управление РПН.

ШЭ2607 161, 162, 163: 1-3 комплекта

защит и автоматики управления вводами 6-35 кВ (МТЗ, ЗМН, ЛЗШ, АУВ).

ШЭ2607 175, 176: 1-2 комплекта защит и автоматики управления секционным выключателем 6-35 кВ (МТЗ, ЗДЗ, ЛЗШ, АУВ, АВР, УРОВ).

ШЭ2608.10.007:

интеграция оборудования РЗА по протоколам МЭК60870-5-103, MODBUS, SPA-BUS и МЭК61850; обработка информации; отображение главной схемы; ведение оперативных архивов; синхронизация времени по протоколам NTP (SNTP), IRIG-B, PPS.

ШЭ2608.10.011:

сбор данных о состоянии коммуникационной аппаратуры и оперативная блокировка разъединителей.

Количество шкафов для данной схемы:

Основная защита ВЛ – 2 шт.

ШЭ2607 016 – 4 шт.

ШЭ2607 015 – 4 шт.

ШЭ2607 061 – 2 шт.

РЗА тр-ра – 2 шт.

ШЭ2608.10.007 – 1 шт.

ШЭ2608.10.011 – 2 шт.

Для варианта I: ШЭ2607 161 – 2 шт.

ШЭ2607 175 – 1 шт.

Для варианта II: ШЭ2607 162 – 2 шт.

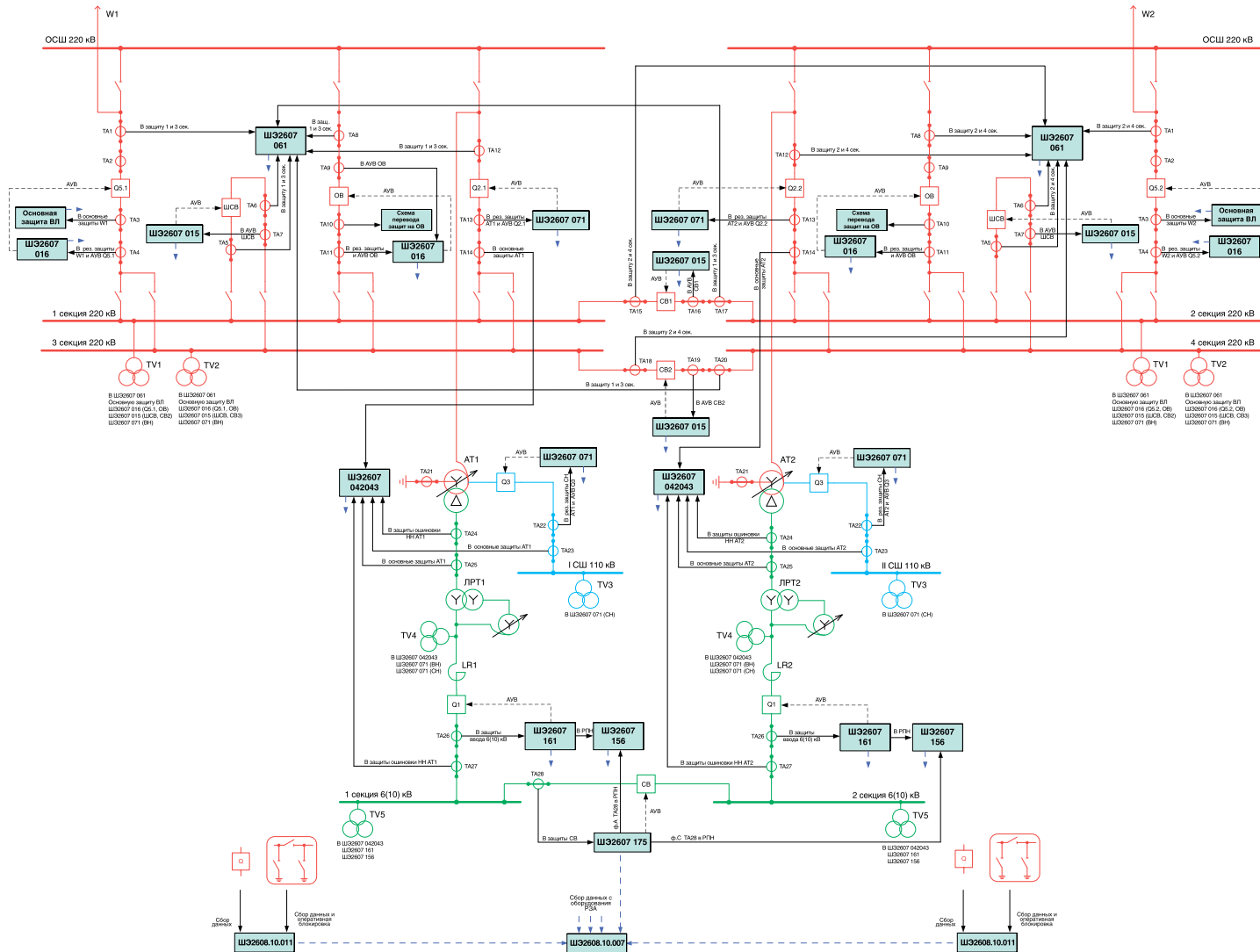
ШЭ2607 176 – 1 шт.

Для варианта III: ШЭ2607 162 – 2 шт.

ШЭ2607 175 – 1 шт.

Для варианта IV: ШЭ2607 163 – 2 шт.

ШЭ2607 176 – 1 шт.



АВТОТРАНСФОРМАТОР С ВОЛЬТОДОБАВОЧНЫМ ТРАНСФОРМАТОРОМ И РЕАКТОРОМ НА СТОРОНЕ НН

Основная защита ВЛ:
ШЭ2607 085: ДФЗ+КСЗ.
ШЭ2607 092: ДЗЛ+КСЗ.

ШЭ2607 016: ДЗ и ТНЗНП с ВЧТО, ТО, УРОВ, АУВ.

ШЭ2607 015: АУВ СВ (ШСВ), УРОВ, АПВ, МТЗ, ТЗНП.

ШЭ2607 061: ДЗШ, УРОВ ШСВ, УРОВ СВ1, УРОВ СВ2.

ШЭ2607 042043:

Комплект А1: ДЗТ АТ, МТЗ НН, ЗП, УРОВ ВН, УРОВ СН.
 Комплект А2: ДЗО НН, МТЗ НН1, МТЗ НН3, ЛЗШ1, ЛЗШ3, ЗМН1, ЗМН3.
 Комплект А3: ГЗ АТ, ГЗ РПН, ГЗ ЛРТ.

ШЭ2607 071: ДЗ, ТНЗНП, МТЗ, ТО, АРПТ, АУВ, АПВ, УРОВ.

ШЭ2607 161: защита и автоматика управления ввода 6-35 кВ (МТЗ, ЗМН, ЛЗШ, АУВ).

ШЭ2607 175: защита и автоматика управления секционным выключателем 6-35 кВ (МТЗ, ЗДЗ, ЛЗШ, АУВ, АВР, УРОВ).

ШЭ2608.10.007:

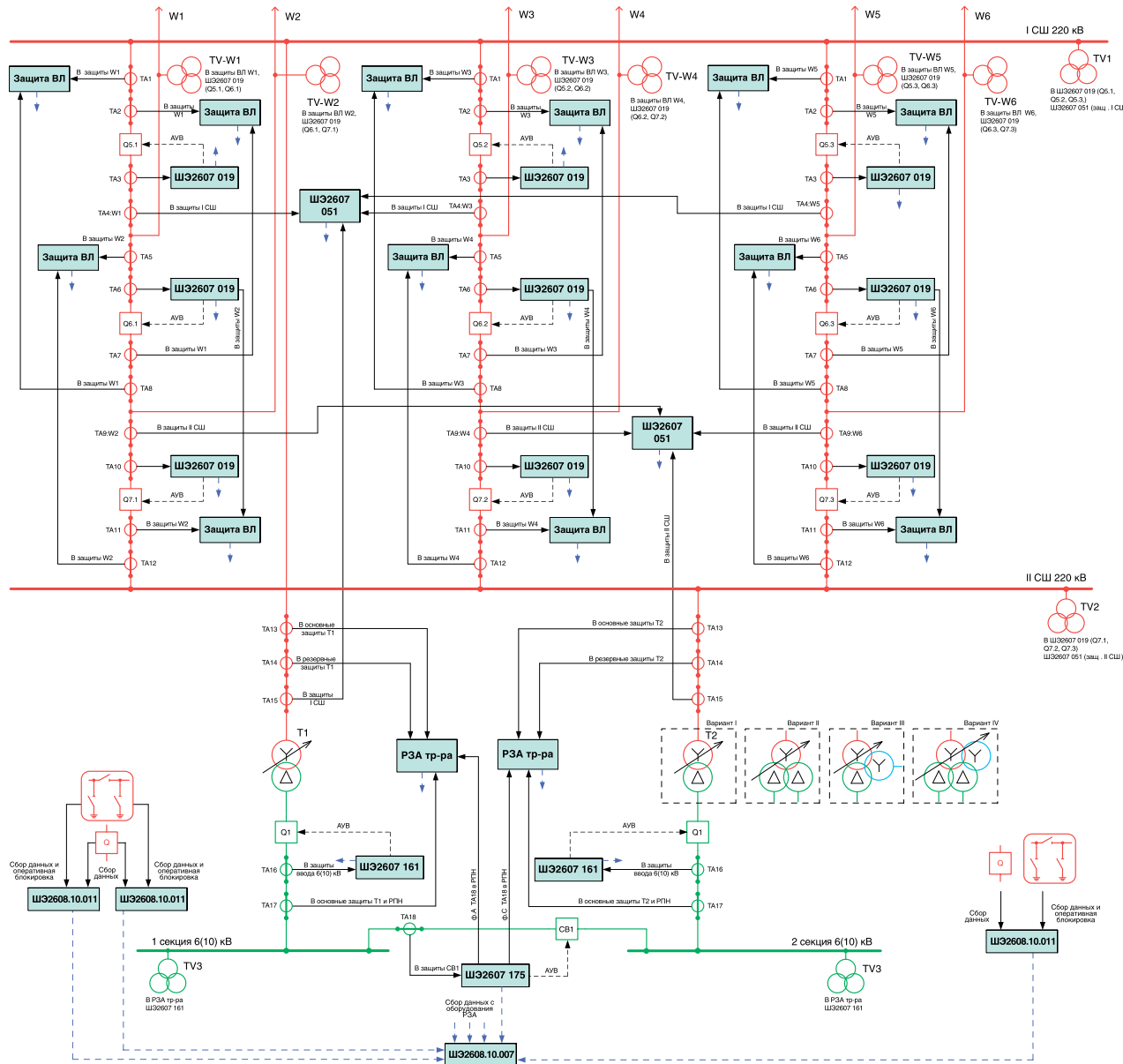
интеграция оборудования РЗА по протоколам МЭК60870-5-103, MODBUS, SPA-BUS и МЭК61850; обработка информации; отображение главной схемы; ведение оперативных архивов; синхронизация времени по протоколам NTP (SNTP), IRIG-B, PPS.

ШЭ2608.10.011:

сбор данных о состоянии коммуникационной аппаратуры и оперативная блокировка разъединителей.

Количество шкафов для данной схемы:

- Основная защита ВЛ – 2 шт.
- ШЭ2607 016 – 4 шт.
- ШЭ2607 015 – 4 шт.
- ШЭ2607 061 – 2 шт.
- ШЭ2607 042043 – 2 шт.
- ШЭ2607 071 – 4 шт.
- ШЭ2607 156 – 2 шт.
- ШЭ2607 161 – 2 шт.
- ШЭ2607 175 – 1 шт.
- ШЭ2608.10.007 – 1 шт.
- ШЭ2608.10.011 – 2 шт.



ДВУХ- И ТРЁХОБОМОТОЧНЫЙ
 ТРАНСФОРМАТОР

Защита ВЛ:
 ШЭ2607 085: ДФЗ+КСЗ.
 ШЭ2607 092: ДЗЛ+КСЗ.
 ШЭ2607 021: КСЗ РС.

ШЭ2607 019: АУВ, УРОВ.

ШЭ2607 051: ДЗО, УРОВ.

РЗА трансформатора:
 Для варианта I – ШЭ2607 150:

Комплект А1: ДЗТ, МТЗ ВН, МТЗ НН,
 УРОВ ВН, ТЗНП, ГЗТ, ГЗ РПН.
 Комплект А2: МТЗ ВН, ТЗНП, ГЗТ, ГЗ РПН.
 Комплект А3: управление РПН.

Для варианта II – ШЭ2607 151:

Комплект А1: ДЗТ, МТЗ ВН, МТЗ НН1,
 МТЗ НН2, УРОВ ВН, ТЗНП, ГЗТ, ГЗ РПН.
 Комплект А2: управление РПН.

Для вариантов III и IV – ШЭ2607 152:

Комплект А1: ДЗТ, МТЗ ВН, МТЗ СН, МТЗ НН1,
 МТЗ НН2, УРОВ ВН, ТЗНП, ГЗТ, ГЗ РПН.
 Комплект А2: МТЗ ВН, ТЗНП, ГЗТ, ГЗ РПН.
 Комплект А3: управление РПН.

ШЭ2607 161, 162, 163: 1-3 комплекта
 защит и автоматики управления
 вводами 6-35 кВ (МТЗ, ЗМН, ЛЗШ, АУВ).

ШЭ2607 175, 176: 1-2 комплекта защит и автоматики
 управления секционным выключателем 6-35 кВ
 (МТЗ, ЗДЗ, ЛЗШ, АУВ, АВР, УРОВ).

ШЭ2608.10.007:

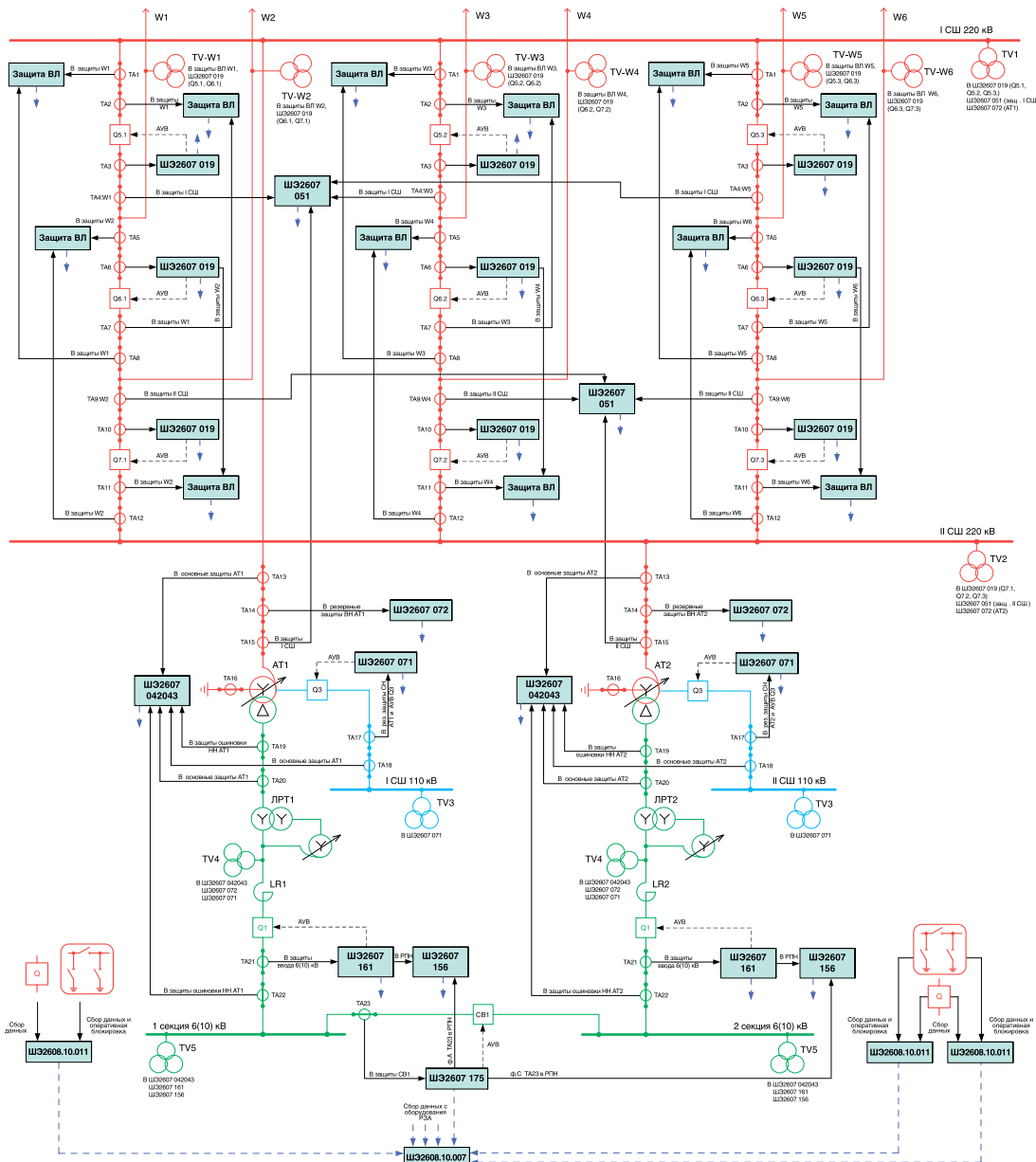
интеграция оборудования РЗА по протоколам
 МЭК60870-5-103, MODBUS, SPA-BUS и МЭК61850;
 обработка информации; отображение главной схемы;
 ведение оперативных архивов; синхронизация
 времени по протоколам NTP (SNTP), IRIG-B, PPS.

ШЭ2608.10.011:

сбор данных о состоянии коммуникационной
 аппаратуры и оперативная
 блокировка разъединителей.

Количество шкафов для данной схемы:

- Защита ВЛ – 12 шт.
- ШЭ2607 019 – 9 шт.
- ШЭ2607 051 – 2 шт.
- РЗА трансформатора – 2 шт.
- ШЭ2608.10.007 – 1 шт.
- ШЭ2608.10.011 – 3 шт.
- Для варианта I: ШЭ2607 161 – 2 шт.
- ШЭ2607 175 – 1 шт.
- Для варианта II: ШЭ2607 162 – 2 шт.
- ШЭ2607 176 – 1 шт.
- Для варианта III: ШЭ2607 162 – 2 шт.
- ШЭ2607 175 – 1 шт.
- Для варианта IV: ШЭ2607 163 – 2 шт.
- ШЭ2607 176 – 1 шт.



АВТОТРАНСФОРМАТОР С ВОЛЬТОДОБАВОЧНЫМ ТРАНСФОРМАТОРОМ И РЕАКТОРОМ НА СТОРОНЕ НН

Защита ВЛ:

- ШЭ2607 085: ДФЗ+КСЗ.
- ШЭ2607 092: ДЗЛ+КСЗ.
- ШЭ2607 021: КСЗ РС.

ШЭ2607 019: АУВ, УРОВ.

ШЭ2607 051: ДЗО, УРОВ.

ШЭ2607 042043:

- Комплект А1: ДЗТ АТ, МТЗ НН, ЗП, УРОВ ВН, УРОВ СН.
- Комплект А2: ДЗО НН, МТЗ НН1, МТЗ НН3, ЛЗШ1, ЛЗШ3, ЗМН1, ЗМН3.
- Комплект А3: ГЗ АТ, ГЗ РПН, ГЗ ЛРТ.

ШЭ2607 071: ДЗ, ТНЗНП, МТЗ, ТО, АРПТ, АУВ, АПВ, УРОВ.

ШЭ2607 072: ДЗ, ТНЗНП, МТЗ, ТО, АРПТ.

ШЭ2607 161: защита и автоматика управления вводом 6(10) кВ (МТЗ, ЗДЗ, ЛЗШ, АУВ, АВР, УРОВ).

ШЭ2607 175: защита и автоматика управления секционным выключателем 6(10) кВ (МТЗ, ЗДЗ, ЛЗШ, АУВ, АВР, УРОВ).

ШЭ2607 156: управление РПН.

ШЭ2608.10.007:

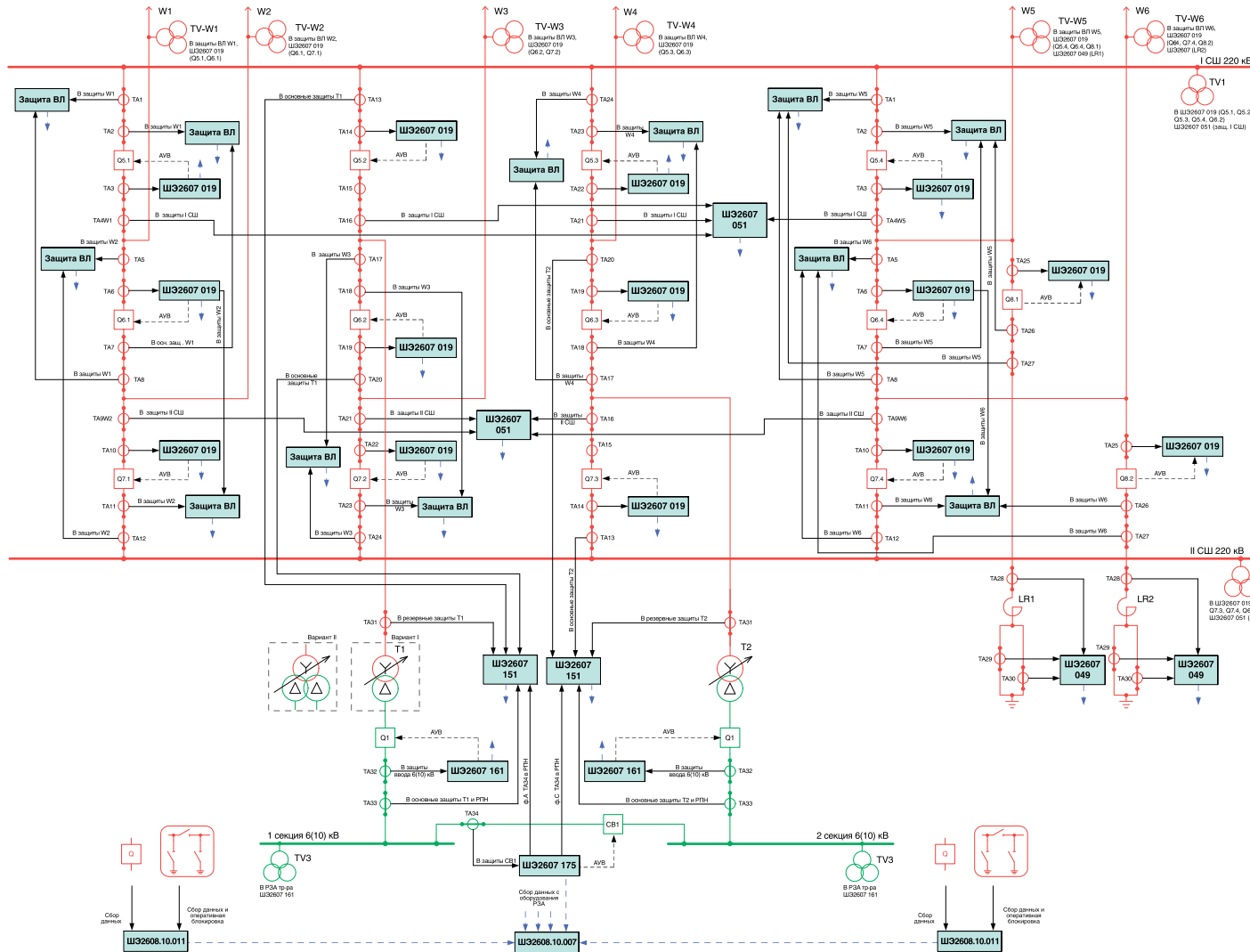
интеграция оборудования РЗА по протоколам МЭК60870-5-103, MODBUS, SPA-BUS и МЭК61850; обработка информации; отображение главной схемы; ведение оперативных архивов; синхронизация времени по протоколам NTP (SNTP), IRIG-B, PPS.

ШЭ2608.10.011:

сбор данных о состоянии коммуникационной аппаратуры и оперативная блокировка разъединителей.

Количество шкафов для данной схемы:

- Защита ВЛ – 12 шт.
- ШЭ2607 019 – 9 шт.
- ШЭ2607 051 – 2 шт.
- ШЭ2607 042043 – 2 шт.
- ШЭ2607 071 – 2 шт.
- ШЭ2607 072 – 2 шт.
- ШЭ2607 156 – 2 шт.
- ШЭ2607 161 – 2 шт.
- ШЭ2607 175 – 1 шт.
- ШЭ2608.10.007 – 1 шт.
- ШЭ2608.10.011 – 3 шт.



**ДВУХОБОМОТОЧНЫЙ
ТРАНСФОРМАТОР**

Защита ВЛ:
ЩЭ2607 085: ДФЗ+КСЗ.
ЩЭ2607 092: ДЗЛ+КСЗ.
ЩЭ2607 021: КСЗ РС.

ЩЭ2607 019: АУВ, УРОВ.

ЩЭ2607 051: ДЗО, УРОВ.

ЩЭ2607 151:
 Комплект А1: ДЗТ, МТЗ ВН, МТЗ НН1, МТЗ НН2,
 УРОВ ВН, ТЗНП, ГЗТ, ГЗ РПН.
 Комплект А2: МТЗ ВН, ТЗНП, ГЗТ, ГЗ РПН.
 Комплект А3: управление РПН.

ЩЭ2607 049: продольная ДТЗ ШР,
 поперечная ДТЗ ШР, УРОВ ЛВ, МТЗ ЛВ.

ЩЭ2607 161, 162: 1-2 комплекта защит и автоматики
 управления вводами 6-35 кВ (МТЗ, ЗМН, ЛЗШ, АУВ).

ЩЭ2607 175, 176: 1-2 комплекта защит и автоматики
 управления секционным выключателем 6-35 кВ (МТЗ,
 ЗДЗ, ЛЗШ, АУВ, АВР, УРОВ).

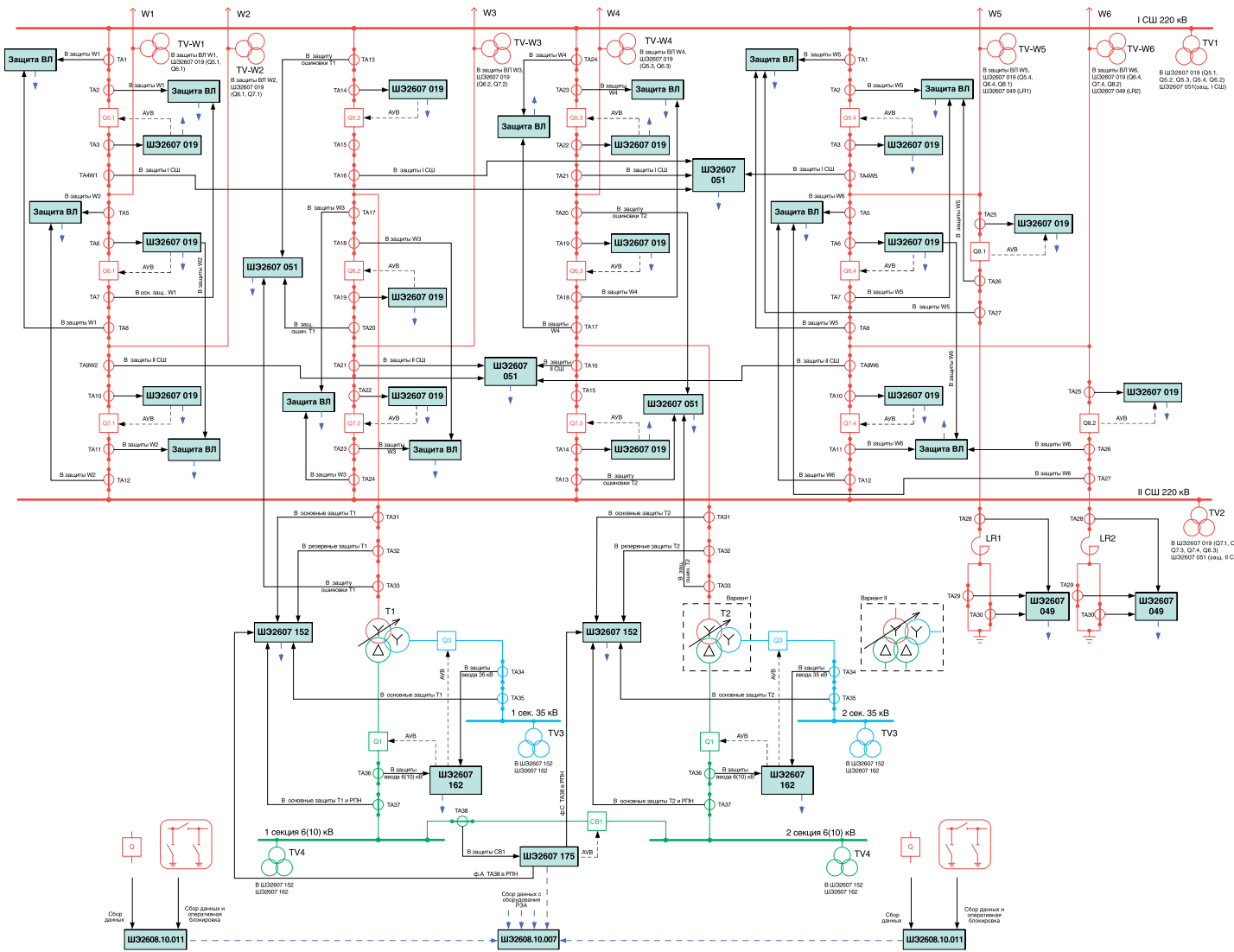
ЩЭ2608.10.007:
 интеграция оборудования РЗА по протоколам
 МЭК60870-5-103, MODBUS, SPA-BUS и МЭК61850;
 обработка информации; отображение главной схемы;
 ведение оперативных архивов; синхронизация
 времени по протоколам NTP (SNTP), IRIG-B, PPS.

ЩЭ2608.10.011:
 сбор данных о состоянии коммуникационной
 аппаратуры и оперативная
 блокировка разъединителей.

Количество шкафов для данной схемы:

- Защита ВЛ – 12 шт.
- ЩЭ2607 019 – 14 шт.
- ЩЭ2607 051 – 2 шт.
- ЩЭ2607 151 – 2 шт.
- ЩЭ2607 049 – 2 шт.
- ЩЭ2608.10.007 – 1 шт.
- ЩЭ2608.10.011 – 2 шт.
- Для варианта I: ЩЭ2607 161 – 2 шт.
- ЩЭ2607 175 – 1 шт.
- Для варианта II: ЩЭ2607 162 – 2 шт.
- ЩЭ2607 176 – 1 шт.

Примечание.
 Реактор может присоединяться к шинам.



ТРЕХОБОМОТОЧНЫЙ ТРАНСФОРМАТОР

Защита ВЛ:
ЩЭ2607 085: ДФЗ+КСЗ.
ЩЭ2607 092: ДЗЛ+КСЗ.
ЩЭ2607 021: КСЗ РС.

ЩЭ2607 019: АУВ, УРОВ.

ЩЭ2607 051: ДЗО, УРОВ.

ЩЭ2607 152:
 Комплект А1: ДЗТ, МТЗ ВН, МТЗ СН, МТЗ НН1, МТЗ НН2, УРОВ ВН, ТЗНП, ГЗТ, ГЗ РПН.
 Комплект А2: МТЗ ВН, ТЗНП, ГЗТ, ГЗ РПН.
 Комплект А3: РПН.

ЩЭ2607 049: продольная ДТЗ ШР, поперечная ДТЗ ШР, УРОВ ЛВ, МТЗ ЛВ.

ЩЭ2607 162, 163: 2-3 комплекта защит и автоматики управления вводами 6-35 кВ (МТЗ, ЗМН, ЛЗШ, АУВ).

ЩЭ2607 175, 176: 1-2 комплекта защит и автоматики управления секционным выключателем 6-35 кВ (МТЗ, ЗДЗ, ЛЗШ, АУВ, АВР, УРОВ).

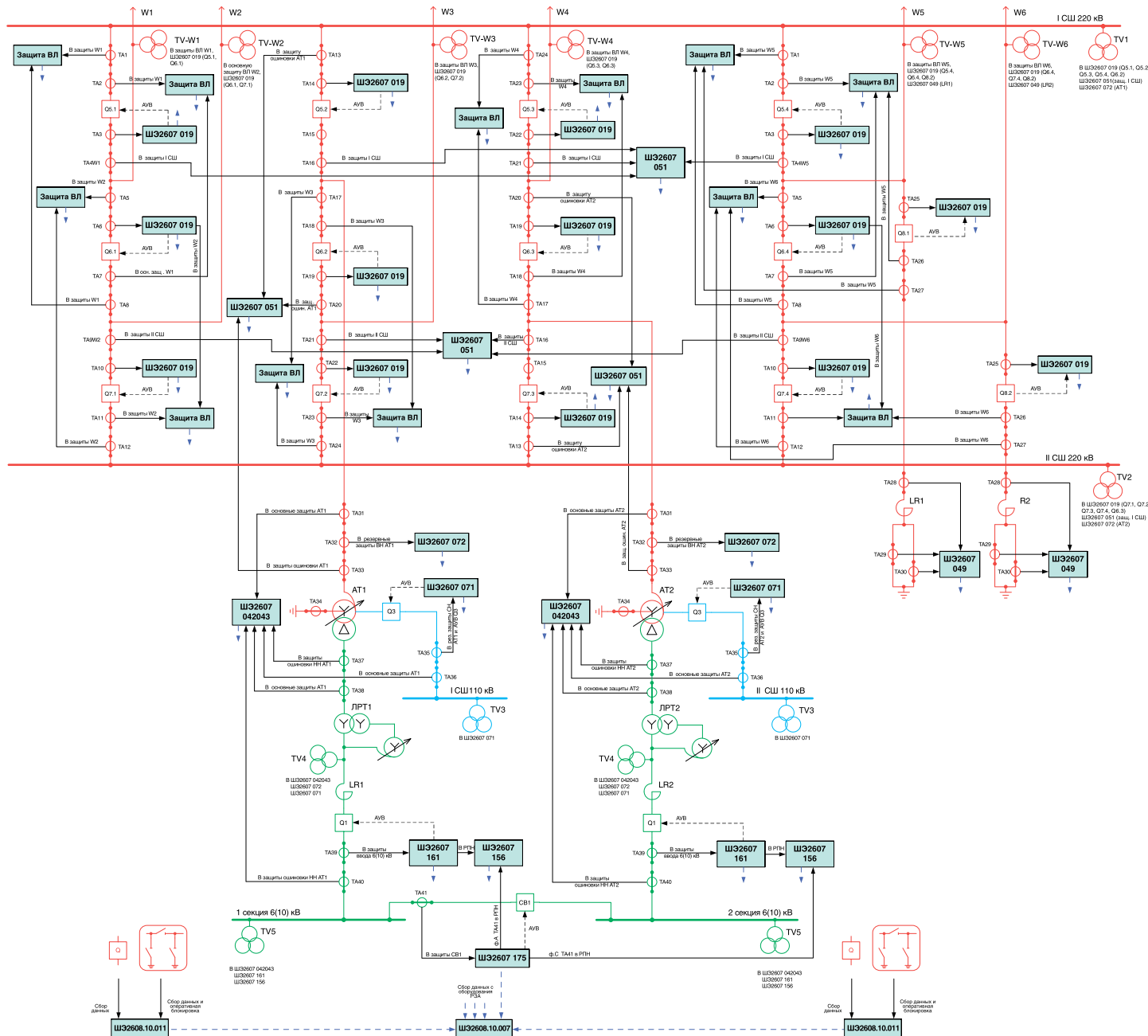
ЩЭ2608.10.007:
 интеграция оборудования РЗА по протоколам МЭК60870-5-103, MODBUS, SPA-BUS и МЭК61850; обработка информации; отображение главной схемы; ведение оперативных архивов; синхронизация времени по протоколам NTP (SNTP), IRIG-B, PPS.

ЩЭ2608.10.011:
 сбор данных о состоянии коммуникационной аппаратуры и оперативная блокировка разъединителей.

Количество шкафов для данной схемы:

- Защита ВЛ – 12 шт.
- ЩЭ2607 019 – 14 шт.
- ЩЭ2607 051 – 4 шт.
- ЩЭ2607 152 – 2 шт.
- ЩЭ2607 049 – 2 шт.
- ЩЭ2608.10.007 – 1 шт.
- ЩЭ2608.10.011 – 2 шт.
- Для варианта I: ЩЭ2607 162 – 2 шт.
- ЩЭ2607 175 – 1 шт.
- Для варианта II: ЩЭ2607 163 – 2 шт.
- ЩЭ2607 176 – 1 шт.

Примечание.
 Реактор может присоединяться к шинам.



**АВТОТРАНСФОРМАТОР
С ВОЛЬТОДОБАВОЧНЫМ
ТРАНСФОРМАТОРОМ
И РЕАКТОРОМ НА СТОРОНЕ НН**

Защита ВЛ:
ЩЭ2607 085: ДФЗ+КСЗ.
ЩЭ2607 092: ДЗЛ+КСЗ.
ЩЭ2607 021: КСЗ РС.

ЩЭ2607 019: АУВ, УРОВ.

ЩЭ2607 051: ДЗО, УРОВ.

ЩЭ2607 042043:
Комплект А1: ДЗТ АТ, МТЗ НН, ЗП, УРОВ ВН, УРОВ СН.
Комплект А2: ДЗО НН, МТЗ НН1, МТЗ НН3,
ЛЗШ1, ЛЗШ3, ЗМН1, ЗМН3.
Комплект А3: ГЗ АТ, ГЗ РПН, ГЗ ЛРТ.

ЩЭ2607 071: ДЗ, ТНЗНП, МТЗ, ТО,
АРПТ, АУВ, АПВ, УРОВ.

ЩЭ2607 072: ДЗ, ТНЗНП, МТЗ, ТО, АРПТ.

ЩЭ2607 049: продольная ДТЗ ШР,
поперечная ДТЗ ШР, УРОВ ЛВ, МТЗ ЛВ.

ЩЭ2607 161: защита и автоматика управления
ввода 6-35 кВ (МТЗ, ЗМН, ЛЗШ, АУВ).

ЩЭ2607 175: защита и автоматика управления
секционным выключателем 6-35 кВ
(МТЗ, ЗДЗ, ЛЗШ, АУВ, АПВ, УРОВ).

ЩЭ2607 156: управление РПН.

ЩЭ2608.10.007:
интеграция оборудования РЗА по протоколам
МЭК60870-5-103, MODBUS, SPA-BUS и МЭК61850;
обработка информации; отображение главной схемы;
ведение оперативных архивов; синхронизация
времени по протоколам NTP (SNTP), IRIG-B, PPS.

ЩЭ2608.10.011:
сбор данных о состоянии коммуникационной
аппаратуры и оперативная
блокировка разъединителей.

Количество шкафов для данной схемы:

- Защита ВЛ – 12 шт.
- ЩЭ2607 019 – 14 шт.
- ЩЭ2607 051 – 4 шт.
- ЩЭ2607 042043 – 2 шт.
- ЩЭ2607 071 – 2 шт.
- ЩЭ2607 072 – 2 шт.
- ЩЭ2607 049 – 2 шт.
- ЩЭ2607 156 – 2 шт.
- ЩЭ2607 161 – 2 шт.
- ЩЭ2607 175 – 1 шт.
- ЩЭ2608.10.007 – 1 шт.
- ЩЭ2608.10.011 – 2 шт.

Примечание.
Реактор может присоединяться к шинам.

ЭКРА

000 НЛП «ЭКРА»

428020, РФ, г. Чебоксары, пр. И. Яковлева, 3

тел. / факс: (8352) 22 01 10 (многоканальный)

22 01 30 (автосекретарь)

39 99 29, 55 03 68

57 00 35, 57 00 76

e-mail: ekra@ekra.ru

<http://www.ekra.ru>